

最適な明るさを無段階でセレクトできる'ひかり'。

調光ボタンで光の明るさを

100～約20%の無段階または、

4段階で調節が可能です。

スイッチONの時、急激に明るくならないように ゆっくり、ふんわり明るくなるソフトスタート機能も医療発想だから出来るひかりへのこだわりです。



調光ボタン
ON/OFFボタン

目にやさしいやわらかな、かつ不快な影がでにくいひかり'。

ルピナスは直流点灯方式なので、ちらつきがありません。

独自の面発光方式を採用しているため、複数の点光源LEDを並べただけのものに比べ、わずらわしい手元の多重影などを大幅に軽減することができます。



複数点光源LED照明

ルピナス

ワイドヘッドによる、広範囲に均一で良質な'ひかり'。



420mmのワイドヘッドから、面発光の光を均一にかつ、広範囲に照射します。

設置場所に合わせた、アームの可動域制御の実現。

壁面近くに設置する場合など、アームを後ろ側に倒したくない場合は、付属のストッパーを使用することで、アームの後ろ倒れを防ぎます。



ストッパー有 (後ろ倒れ無し)



ストッパー無 (後ろ倒れ有り)

取り付けが楽な小型クランプを採用。

机の下に潜り込む必要の無い上部締め付け型クランプを採用しました。また、小型なクランプながら、天板厚 43mmまでの机に取り付けることが出来ます。



【安全上のご注意】

ご使用時の注意

警告

- 取扱説明書に従い設置してください。設置に不備があると、器具の転倒や落下によるケガ、火災や感電の原因となります。
- 器具と照らす物とは、十分距離をとってください。近すぎると、器具の熱で照らされた物が変色や変形、火災の原因となります。
- 点灯中、および消灯直後の光源部は熱を持っています。触らないでください。やけどの原因となります。また、長時間触れ続けると低温やけどになることがあります。
- 器具、電源ユニットを布、紙など燃えやすいものでおおわないでください。火災の原因となります。
- 付属の電源ユニット以外の電源を使用しないでください。火災や感電の原因となります。
- 器具、電源ユニットを分解しないでください。火災や感電の原因となります。
- 器具、電源ユニットとカーテンなどの燃えやすい物が接触するような場所では使用しないでください。火災の原因となります。
- 器具、電源ユニットのすまみなどに金属類を挿し込まないでください。感電の原因となります。
- 濡れた手で触らないでください。感電の原因となります。
- クランプユニットは机に確実に取り付けてください。取り付けがゆるい場合には器具が脱落する恐れがあり、器具の破損やケガの原因となります。

警告

- 一般屋内用です。屋外や浴室など湿気が多い場所や、器具、電源ユニットに水滴がかかる状態では使用、保管をしないでください。器具、電源ユニットの破損、変形、感電、漏電の原因となります。
- アームや光源部などに物を掛けたり、ぶら下げたりしないでください。荷重で不安定になり、器具の落下や破損の原因となります。
- 照明方向を変える動作はゆっくり行ってください。周囲の物品や人に接触して破損やケガの原因となります。
- 梱包時に電源ケーブルは曲げて結束してあります。曲げたまま使用しないでください。使用するときは結束を解いてください。過熱や火災の原因となります。
- プラグ（電源プラグ、器具接続用プラグ）を抜くときは、電源ケーブルのみを引っ張らないでください。電源ユニットを傷め、火災や感電の原因となります。
- 表示された電源電圧以外では使用しないでください（日本国内専用）。火災や感電の原因となります。
- 照明ユニットのクランプユニットへの抜き挿しは、クランプユニットが机に固定された状態で行い、必ず両手で作業してください。不安定な状態での作業は器具の破損やケガの原因となります。
- コンセントに電源プラグを押し込んでゆるいときは使用しないでください。過熱や火災の原因となります。
- 温度の高くなるもの（ストーブなど）の近くで使用しないでください。器具、電源ユニットの変形や火災の原因となります。
- 消灯しても付属の電源ユニット内部でわずかに待機電力が消費され、電源ユニットが熱くなります。長時間使用しない時は電源プラグをコンセントから抜いてください。
- 使用中、万が一器具や電源ユニットの異常発熱、異臭が認められましたら直ちに使用を中止して電源プラグをコンセントから抜いて、異常な状態がおさまったことを確かめてから、販売店又は弊社に修理をご依頼ください。異常のまま使用すると火災や感電の原因となります。
- 殺虫剤をかけないでください。変色、変質の原因となります。
- ご使用時または移動時に電源ケーブルが引っ張られないようにしてください。電源ケーブルが引っ張ると器具の破損や、電源ユニットの破損、火災や感電の原因となります。
- アームの可動部に手などをはさまないように注意してご使用ください。ケガの原因となります。
- 光源部の発光面を直視しないでください。目の痛みの原因となることがあります。
- 点灯中にその場を離れるときやお出かけの際には、安全のために消灯してください。点灯させたままだと、転倒や落下した場合に火災の原因となります。
- 電源ユニットの上に物を載せたり、踏んだり、引っ張ったり、ねじったりしないでください。電源ユニットが損傷し、火災や感電の原因となります。
- 照明ユニットへの器具接続用プラグの接続は、必ず照明ユニットをクランプユニットに取り付けた状態で電源入力端子に押し込んでください。照明ユニットのみを手持ちで操作すると、器具の故障や感電の原因となります。
- アームの可動域を超えて無理に動かさないでください。器具の破損や、ケガの原因となります。
- スプリングは確実に取り付けでご使用ください。取り付けが不完全だと外れて、ケガの原因となります。

お手入れ・保管時の注意

- お手入れするときは、必ず電源プラグをコンセントから抜いた後に行ってください。感電の原因となります。
- 消灯直後の光源部は熱を持っているので触らないでください。やけどの原因となります。
- 器具、電源ユニットは水洗いしないでください。火災や感電の原因となります。

その他の注意

- 器具および電源ユニットには寿命があります。外観に異常がなくても内部の劣化が進行しています。また、周囲温度が高い場合は、寿命が短くなります。
- 明るく使用していただくために、定期的な清掃をしてください。汚れは水を浸したやわらかい布をよく絞って拭き取ってください。
- シンナーやベンジン、除液など揮発性の薬品やカビ取り剤、クレンザーなどは使用しないでください。傷、変色、変質の原因となります。
- やわらかい板やガラス製の板が使用された机では使用しないで下さい。本器具を取り付けると、机や器具の破損や、ケガをする恐れがあります。

■お求めは当店で

興和オプトロニクス株式会社

〒103-0023 東京都中央区日本橋本町 4-11-1
TEL: 03-5614-9540 FAX: 03-3662-2854
E-mail: lighting@kowa.co.jp
電話受付時間: 9:00～17:30
(土・日・祝日および弊社休業日を除く)

製品の仕様、外観などは予告なく変更する場合があります。掲載の写真は製品イメージです。実際の製品とは異なる場合があります。

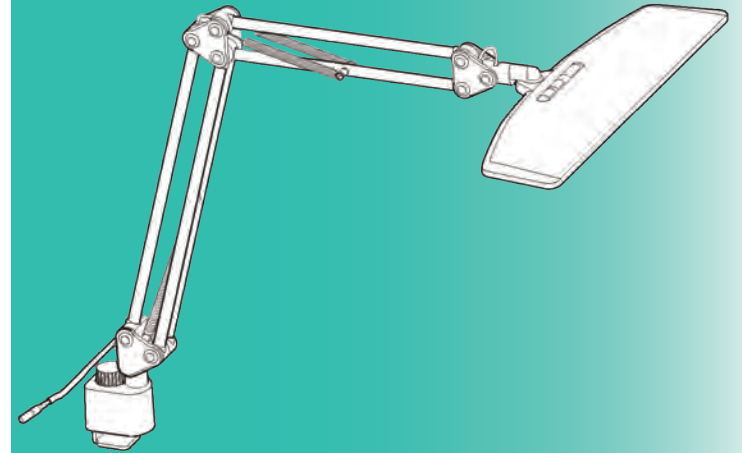
2021年7月現在 2107-30TM

LUPINUS

ルピナス

大型 面発光LEDアームライト

EK263



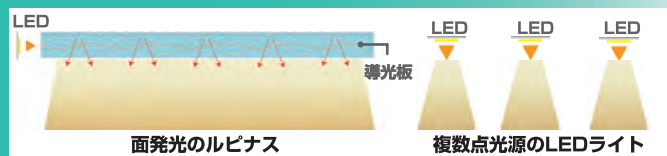
www.kowa-optical.co.jp/lighting/lupinus



ルピナスシリーズの面発光技術で
光ムラのない、目にやさしい
'ひかり'をお届けします。

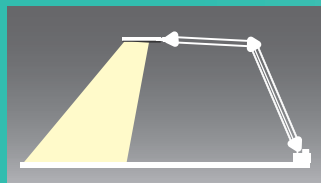
医療的発想から生まれた目にやさしいやわらかで、質にこだわった 'ひかり'。

医薬品や医療機器を手掛けるコーワが提供する医療的発想のLEDスタンド。
面発光方式の採用により、複数の点光源LEDを並べただけのものに比べ、
不快なまぶしさを抑え、同時に照射面からの反射光も抑えられます。
何よりも**ただ明るくだけでなく、光の質を追求したLEDデスクライト**です。

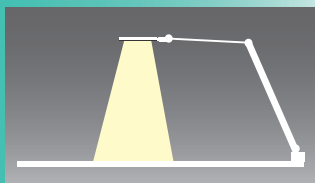


光源ヘッド部は奥に、光は手元に。

ルピナス EK263は独自の導光板により光が手前へ広がります。そのため、
ヘッド部を顔から離すことができ、作業時に邪魔になりません。また、アーム
ライトの光も直接目に入りにくい角度で手元を明るくすることが可能です。



EK263の配光イメージ



一般的なLEDライトの配光イメージ

広範囲を明るく。JIS規格照度 AA形相当。

大型の面発光LEDが机の隅々まで
照らすため、**新聞見開きの範囲を
十分に照らします。**ヘッドを移動する
ことなく全体が確認出来るため、
効率的な作業が可能となります。



大型でありながら高効率、
トップクラスの省エネ設計。
大型で明るいのに、消費電力は、
11W（最大点灯時）と**省エネ設計**。



LUPINUS EK263 LED Arm Light

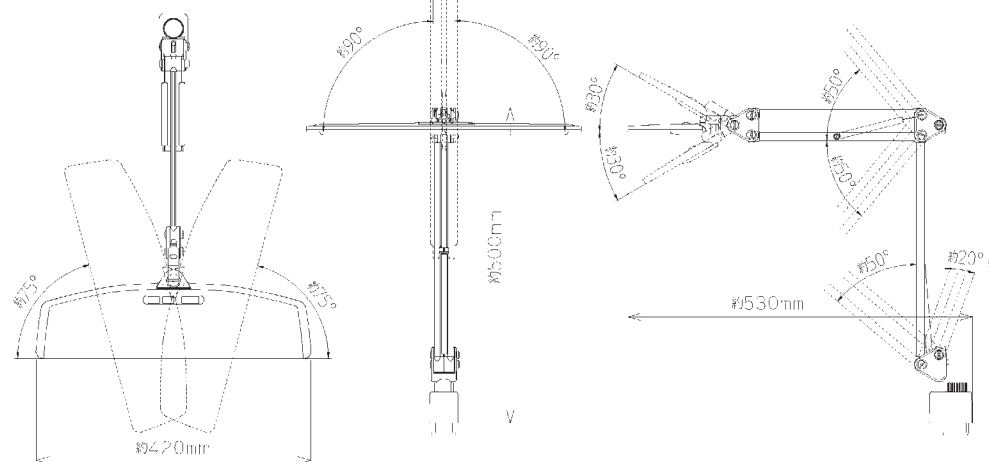
-  前方配光
-  90 固有エネルギー消費効率 90lm/W
-  80 Ra80以上 高演色性
-  AA JIS規格照度 AA形相当
-  ふんわり点灯 無段階/4段階 調光

○ EK263-WH2 (ホワイト)
JAN : 4987646101994



照度 (40cm 下面)	1,600 lx (最大点灯時)
消費電力 (電源ユニット含む)	11 W (最大点灯時)
固有エネルギー消費効率	90 lm/W (最大点灯時)
全光束	990 lm (最大点灯時)
調光機能	無段階調光/4段階調光 (100 ~ 約20%)
照度分布	JIS C 8112 AA形相当
発光色 (色温度)	昼白色 (5,000 K)
演色性	Ra (平均演色評価数) 80 以上
電源ユニット	入力 AC100V 50/60Hz 出力 DC24V 1.0A (日本国内専用)
電源ケーブル長	約 1.5 m
外形寸法	420 (W) × 530 (D) × 500 (H) mm (上部細め付け型クランプを含む)
重量 (電源ユニットは含まず)	1,300g
クランプ取付可能厚	13 ~ 43mm

※ 各数値および形状は、実際の製品では異なる可能性があります。
※ LEDの特性上、発光色には個体差があります。



※ ストッパーを使用しない場合の可動範囲