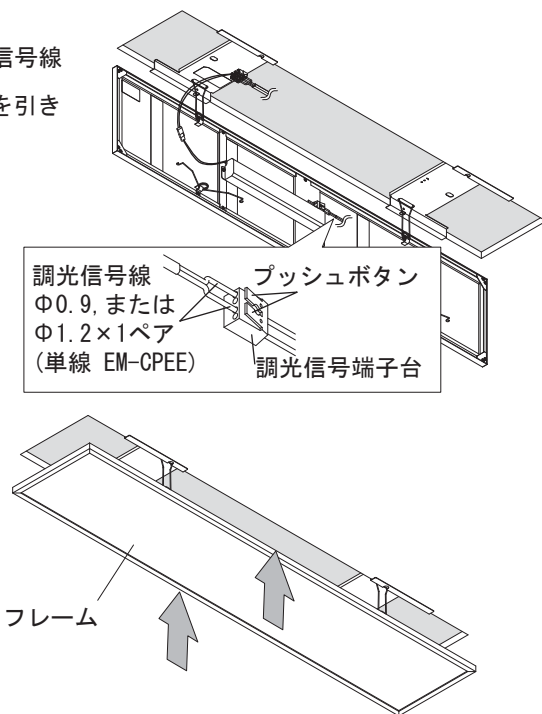


- ② 有線調光器具で調光コントローラを接続する場合は、調光信号線を調光信号端子台に確実に差し込んでください。
- ・リリースする場合は、必ずプッシュボタンを押し込んで線を引き抜いてください。
 - ・不完全な場合とプッシュボタン以外を押した場合は、接触不良による発熱、火災、感電の原因となります。
 - ・電線の被覆の剥きしろは8~9mmとしてください。
 - ・不備があると、火災、感電の原因となります。
 - ・一つの電線挿入口に2本以上の電線を挿入しないでください。
 - ・火災、感電の原因となります。
 - ・作業を行なう際は、必ず電源を切ってください。
 - ・感電、故障の原因となります。



- ③ LEDパネルのもう片側のV字バネ2箇所を、取付金具のバネ受けに引掛け、LEDパネルを押し上げてください。
- ・V字バネがバネ受けに確実に入っていることを確認してください。
 - ・不備があると器具の落下の原因となります。
 - ・LEDパネルを押し上げるときは、フレーム部分を持って押し上げてください。
 - ・コネクタや器具内の配線を挟まないように注意してください。
 - ・不備があると器具の落下や火災の原因となります。

■ 保証とアフターサービス

修理を依頼されるとき

- 修理を依頼されるときは、お買い上げの販売店、または、工事店にご相談ください。
- ご相談の場合、①品名 (LUXELA5)、②型名、③お買い上げ日 (日付を特定できるもの)、④故障の状態 (具体的に)、⑤ご住所、⑥お名前、⑦電話番号をお知らせください。

保証について

- 保証期間は、お買い上げの日から1年間です。
- 本説明書の注意書きに従った使用状態で保証期間内に故障した場合には、無償修理させていただきます。
- 保証期間を過ぎているとき、修理によって機能が維持できる場合には、ご希望により有償修理させていただきます。
- 保証書が必要な場合は、お買い上げの販売店、または、工事店にお申し出ください。
- 取り外しおよび再取り付けに伴う工事およびその他の費用については保証対象外です。

保証の免責事項

- 保証期間内でも次の場合には原則として有償にさせていただきます。
 - ・使用上の誤りおよび不当な修理や改造による故障および損傷
 - ・お買い上げ後の取り付け場所移設、輸送、落下による故障および損傷
 - ・火災、地震、水害、落雷、その他天災地変、異常電圧、指定外の使用電源 (電圧、周波数) などによる故障および損傷
 - ・車両、船舶等に搭載された場合に生じる故障および損傷
 - ・施工上の不備に起因する故障および損傷
 - ・法令、本説明書で要求される保守点検を行わないことによる故障および損傷
 - ・日本国内以外での使用による故障および損傷
- 離島および離島に準ずる遠隔地への出張修理を行なった場合は、出張に要する実費を申し受けます。

補修用性能部品の保有期間

- 弊社は、この製品の補修用性能部品を製造終了後6年保有しています。
- 補修用性能部品とは、その製品の機能を維持するために必要な部品です。
- 補修用性能部品には、同等機能を有する代替品を含みます。

お客様ご相談窓口： 興和光学株式会社 TEL：052-963-3937
 受付時間 9:00~17:30 (土・日・祝日 および弊社休業日を除く)



興和光学株式会社

〒460-0003
 愛知県名古屋市中区錦3-6-29 サウスハウス10階
 TEL：052-963-3937 FAX：052-963-3939

LUXELA

保管用

LED導光板照明器具 施工説明書および取扱説明書

L5D22ULx2 / L5D22UMx2 / L5F22ULx2 / L5F22UMx2
 L5D15ULx2 / L5D15UMx2 / L5F15ULx2 / L5F15UMx2

このたびはお買い上げいただきまして、誠にありがとうございます。本説明書をよくお読みの上、正しく安全にお使いください。本説明書は、いつでも見ることができるところに必ず保存してください。

ご使用前に「安全上のご注意」を必ずお読みください。

工事店様へ

施工が終了しましたら、本説明書は保守のためお客様に必ずお渡しください。

お客様へ

器具の工事には電気工事士の資格が必要です。施工は必ず工事店に依頼してください。一般の方による工事は法律で禁じられています。

安全上のご注意	
表示について	
	【警告】は、表示を無視して誤った取り扱いをした場合、人が死亡または重傷を負う可能性が想定される内容を示しています。
	【注意】は、表示を無視して誤った取り扱いをした場合、人が障害を負う可能性が想定される内容および物的損害の発生が想定される内容を示しています。
	してはいけないこと (禁止) を示します。
	しなければならないこと (強制) を示します。

工事店様へ	※電線・電源線・電源送り線、アース線・アース送り線、調光信号線・調光信号送り線
	<ul style="list-style-type: none"> ● 器具を分解、改造したり部品を変更したりしない。(感電、火災、落下、電波障害の原因) ● LEDパネル単体で使用しない。必ず、興和光学製L3シリーズ専用の器具本体と専用のLEDパネルとの組み合わせで使用。(感電、火災、落下の原因) ● 斜天井、壁面には取り付けない。(感電、火災、落下の原因) ● 断熱材、防音材を被せて使用しない。(火災の原因) ● 器具に他の加重を掛けない。(落下、感電、焼損の原因) ● この器具は防湿型ではありません。湯気、湿気の多い場所では使わない。(感電の原因) ● 器具取り付けの際は電線を挟まない。(感電、火災の原因) ● 調光信号端子台に電源線を接続しない。(火災、故障の原因) <div style="float: right; border: 1px solid black; padding: 2px; font-size: x-small;">断熱材施工不可</div>
	<ul style="list-style-type: none"> ● 施工は、質量に耐えるところに、取り付け方法にしたがい確実にこなす。(施工に不備があると、感電、火災、落下の原因) ● 電線の接続は、確実に挿し込む。(火災、発熱の原因) ● 器具の取り付けや取り外しなどのときは、電源を切る。(感電、故障の原因) ● 器具本体に表示された定格電圧で使用。(火災、短寿命の原因) ● 調光コントローラは、適合する機種を組み合わせる。(火災、誤動作の原因) ● 器具の送り容量は20Aです。(容量を超えると発熱、火災の原因)
	<ul style="list-style-type: none"> ● 油煙のある場所 (化学)工場や厨房など、気中に蒸発した油 (オイルミスト) が、器具に付着する環境)では使わない。(光学特性低下、破損、変形の原因) ● 器具を密閉した空間に使用しない。(発熱、短寿命の原因) ● 濡れた手で器具を取り扱わない。(感電、故障の原因) ● 器具を落としたり、物をぶついたり、無理な力を加えない。(故障の原因) ● 外気にさらされる場所 (軒下・屋外通路・アーケード・開放形駐車場・ピロティ等)では使用しない。(感電、火災、故障の原因) ● 一般屋内用器具です。直接日光の当たる場所 (高温になる場所、紫外線の多い場所)、雨水のかかる場所、湿気の多い場所、粉塵の多い場所、振動のある場所、硫黄成分を含むガス等の腐食性ガスの発生する場所、周辺 (車の排気ガスにも硫黄成分が含まれます。)では使わない。(感電、故障、変色、変質、サビ、落下、光学特性等不具合の原因) ● 器具をアセトンなどの有機溶剤が使用される場所では使用しない。(破損、変質、変色の原因) ● 器具を乾燥不十分なクロス貼りの面、コンクリート面に取り付けない。(絶縁不良やサビにより感電、落下の原因)
	<ul style="list-style-type: none"> ● 周囲温度は、5~35℃の範囲で使用。(高温で使用した場合、火災、短寿命、光学特性低下、破損、変形の原因)



お願い (施工上の注意)

● 単相3線200Vで片切りスイッチを使用する場合など、消灯時の方が点灯時よりも漏えい電流が大きくなることがあります。漏電ブレーカの誤動作の原因となりますので、漏電ブレーカの感度電流設定の際は、ご注意ください。

調光に関する施工上の注意 ※有線調光器具の場合

● 調光コントローラは、パナソニック製NQ20355, NQ21582U, NQ21592U, NQ21585U, NQ21595Uがご利用いただけます。上記以外のものを使用する場合は弊社までお問い合わせください。

● 調光コントローラとの結線または制御可能台数は使用する調光コントローラの説明書を参照ください。

お客様へ	
 警告	<ul style="list-style-type: none"> 器具を分解、改造したり部品を変更したりしない。(感電、火災、落下、電波障害の原因) 取り付けは、お買い上げの販売店、または工事店に依頼し、お客様ご自身では行わない。(お客様で取付工事をされ不備があると、感電、火災、落下の原因) 器具を布や紙などの可燃物で覆ったり、被せたり、燃えやすいものを近づけない。(火災の原因) 被照射物と器具とは50cm以内に近づけない。(被照射物の火災、変色、退色の原因) 器具を取り外したり、電源コネクタを抜かない。(感電、火災、落下の原因) 器具のすきまなどに針金などを挿し込まない。(感電、火災などの原因)
	<ul style="list-style-type: none"> お手入れの際は、必ず電源を切る。(感電の原因) 万一、煙が出たり、変なにおいがするなどの異常が発生した場合、すぐに電源を切る。(感電、火災の原因) お買い上げの販売店、または工事店にご相談ください。
 注意	<ul style="list-style-type: none"> 器具を水洗いしない。(感電、故障の原因) 器具をクレンザーやたわしで磨かない。(傷、腐食の原因) 器具をシンナー、ベンジンなどの有機溶剤、アルカリ性・弱酸性・塩素系洗剤などで拭いたり、殺虫剤をかけたりしない。(強度の低下による破損、変質、変色の原因) 器具の下に暖房器具やガス器具などの温度が高くなるものや、湿気を発生させるものを置かない。(火災、落下、器具の変形、短寿命の原因) 点灯時、および消灯直後は器具に触れない。(火傷の原因) 器具の一部が破損したまま使わない。(けが、落下の原因) 発光状態に異常があるまま使わない。(発熱、感電の原因)
	<ul style="list-style-type: none"> 器具の清掃の際には、柔らかい布に水を含ませて、よく絞ってから汚れを拭き取る。(感電、故障の原因) ※清掃の際に器具を取り外さないでください。器具の取り付けや取り外しには電気工事士の資格が必要です。

お願い（使用上の注意）

- LED光源にはバラつきがあるため、同一型名製品でも製品ごとに発光色、明るさが異なる場合がありますが、異常ではありません。また、LED光源は経年変化により、同一型名製品でも製品ごとに発光色、明るさが異なる場合がありますが、異常ではありません。
- 喫煙による煙や、ほこりの多い場所では、気流により器具の周りに汚れが集中することがあります。器具の明るさを保つため、器具発光面の定期的な清掃を推奨します。
- ラジオ、テレビや赤外線リモコン方式の機器は、器具から離してご使用ください。雑音が入ったり、正常に動作しない場合があります。また、同時通訳機などの誘導無線をご使用になられる場合、雑音が入る場合があります。事前に確認し、対策を講じてください。
- 安全上、器具発光面を直視しないでください。
- 照明器具には寿命があります。設置して10年*経つと、外観に異常がなくても内部の劣化は進行しています。点検、交換をしてください。LED光源は寿命が来ても、暗くなりますが点灯し続けます。点灯できるからといって継続して使用が可能というわけではありません。 *使用条件は周囲温度30℃、1日10時間点灯、年間3,000時間点灯です。
- 周囲温度が高い場合、点灯時間が長い場合などは寿命が短くなります。
- 3年に1回は工事店等の専門家による点検をお受けください。点検せずに長期間使い続けると火災、感電、落下などに至る場合があります。
- 点灯直後、消灯直後にプラスチック部品の伸縮によるきしみ音が発生する場合がありますが、故障や異常ではありません。
- 本器具は興和光学製L3シリーズ専用の器具本体と専用のLEDユニットとの組み合わせで性能を満足します。
- LED光源の交換は行えない構造になっています。交換が必要な場合は、LEDパネルの交換となります。
- 入力電圧の変動によりちらつくことがあります。故障や異常ではありません。

調光に関する使用上の注意

- 調光の制御によって器具を点灯、消灯させることはできません。
- 調光率(%)と目で感じる明るさ感とは相違があります。また、調光率は室温などの器具の使用環境によって変化する場合がありますが、異常ではありません。
- LED光源やその他の電気部品にバラつきがあるため、同一型名製品でも、製品ごとに調光率が異なる場合があります。特に、低い調光域では違いが顕著となる場合がありますが、異常ではありません。
- 室温が高くなるほど調光範囲が狭くなります。
- 電源電圧の変動などの影響により、瞬間的に明るくなったり暗くなったりする場合があります。
- 同一型名製品でも、点灯時および消灯時のフェードのしかたが異なる場合があります。
- 低い調光域では段調光のように動作する場合があります。
- 調光した状態で電源OFFの操作をした場合、一度100%点灯してから、消灯状態になる場合があります。

仕様

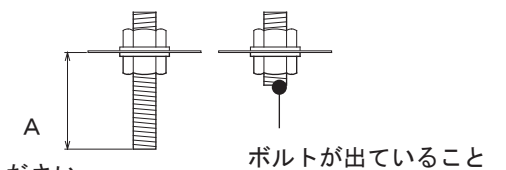
型名	L5D22ULx2	L5D22UMx2	L5F22ULx2	L5F22UMx2	L5D15ULx2	L5D15UMx2	L5F15ULx2	L5F15UMx2
電源電圧	AC100~242V (単相) 50/60Hz							
消費電力	40.6~39.6W 100%点灯時	30.2~29.4W 100%点灯時	39.8~38.9W	29.6~29.0W	40.6~39.6W 100%点灯時	30.2~29.4W 100%点灯時	39.8~38.9W	29.6~29.0W
調光仕様	信号線式 調光範囲 5~100%		非調光		信号線式 調光範囲 5~100%		非調光	
寸法	1,255mmx250mmx95.8mm (Vパネ含む)				1,255mmx180mmx95.8mm (Vパネ含む)			
質量	3.7kg				2.9kg			
使用環境	周囲温度5~35℃ 周囲湿度25~75% (結露しないこと)							

器具の取付方法

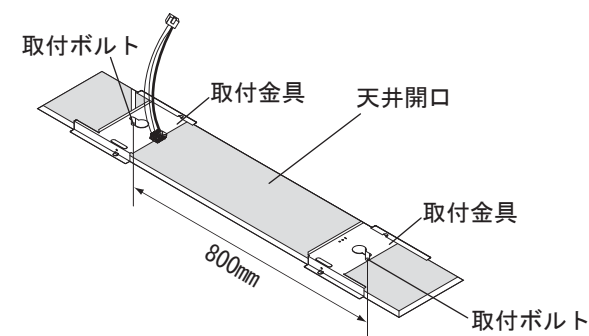
1. 天井開口と器具の取付ボルトの確認

- 器具形状に従い、天井開口を開けてください。800mm又は600mmの間隔にて2箇所で保持してください。(各間隔によって取付金具の向きが異なります。詳細は下図をご参照ください。)
- A部寸法は15mm~25mmとし、最短でもボルトがナットから出る長さにしてください。
- 長さが足りないと、器具の落下の原因となります。また、長すぎると、器具が正しく取り付けられなくなり、器具の破損や落下の原因となります。
- 取付ボルトはW3/8またはM10を使用し、座金を必ず入れてください。不備があると、器具落下の原因となります。

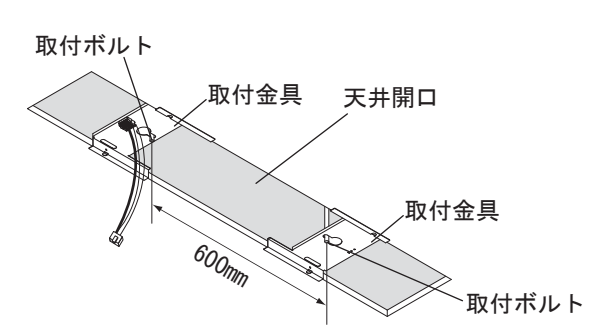
天井開口寸法
L5x22Uxx2: 950~1235mm x 220mm
L5x15Uxx2: 950~1235mm x 150mm



【800mm間隔の場合】

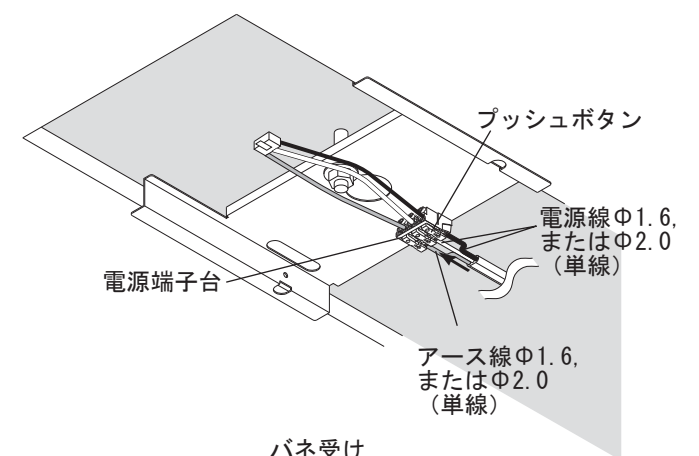


【600mm間隔の場合】



2. 取付金具の取り付け

- 取付金具を取付ボルトで取り付けください。
 - 内部配線を外したり、差し替えたり、接続を変更したりしないでください。誤配線となっても、点灯する場合がありますが、そのまま使用を続けると、発熱、故障、感電の原因となります。
- 電源線とアース線を電源端子台に確実に差し込んでください。
 - リリースする場合は、必ずプッシュボタンを押し込んで線を引き抜いてください。
 - 不完全な場合とプッシュボタン以外を押した場合は、接触不良による発熱、火災、感電の原因となります。
 - 電源端子台の容量は20Aです。器具内送り配線はできません。容量を超えると発熱、火災の原因となります。
 - 電線の被覆の剥きしろは8mm~9mmとしてください。不備があると、火災、感電の原因となります。
 - 作業を行なう際は、必ず電源を切ってください。感電、故障の原因となります。



3. LEDパネルの取り付け

- LEDパネルの片側のV字パネ2箇所を、取付金具のパネ受けに引掛け、LEDパネルを仮吊りしてください。不備があると、器具の落下の原因となります。
 - 仮吊りの状態で、取付金具側のコネクタと電源ユニット側のコネクタとを接続してください。
 - V字パネを取り扱う際に、指を挟んだり、顔を近づけたりしないように十分に注意してください。けがや、落下の原因となります。
 - V字パネから手を離す際、V字パネをLEDパネルの背面に強く当てないように注意してください。けがの原因となったり、発光の均一性が悪くなる場合があります。
 - LEDパネルを落としたり、物をぶつけたりして、強い衝撃を与えないでください。故障の原因となります。

