

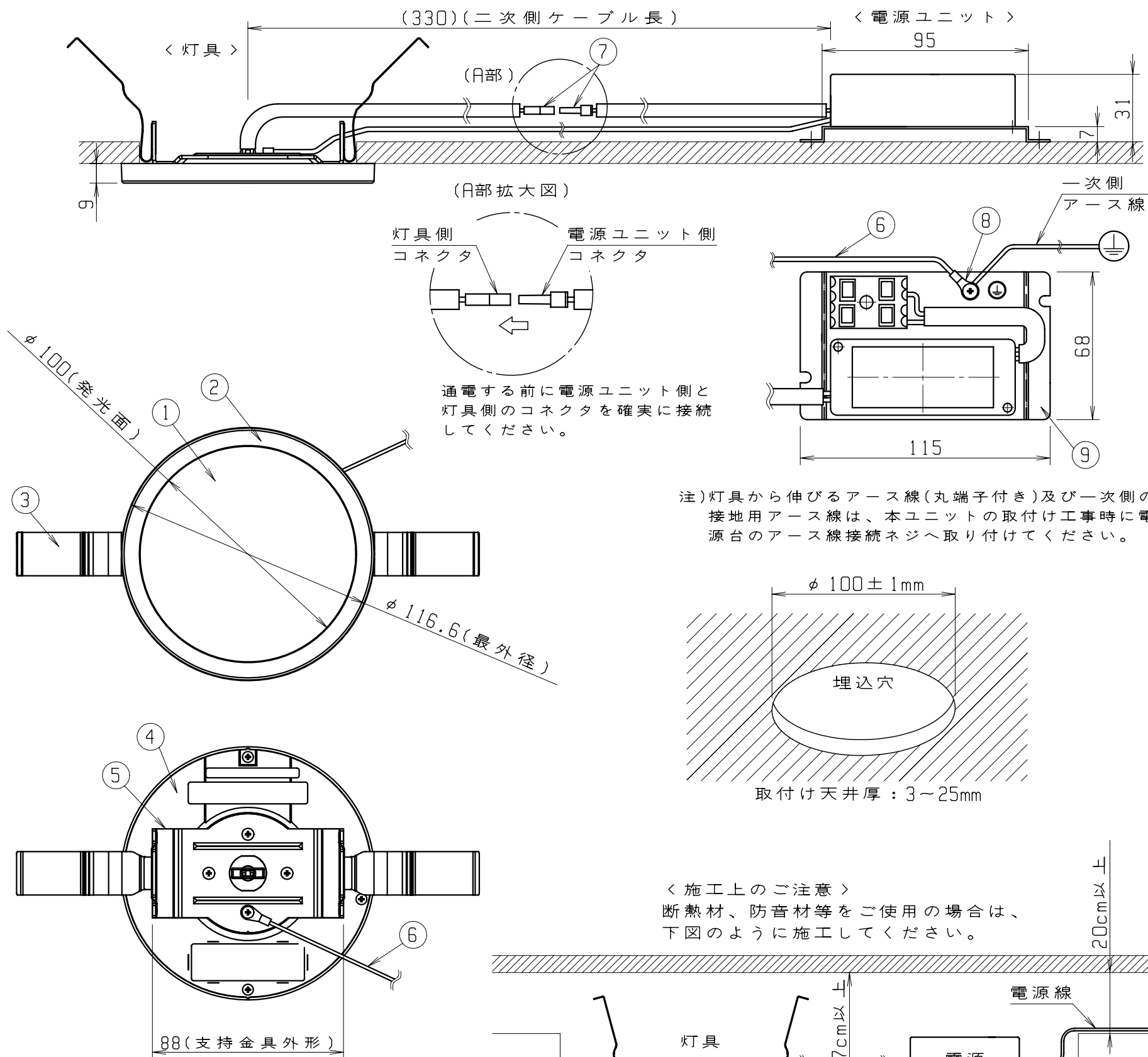
安全に関するご注意

- ・本器具は、5～35℃の温度範囲で使用するよう設計してあります。高温で使用しますと火災の原因になります。
- ・本器具は、天井埋込専用器具です。傾斜天井、壁面には取り付けないでください。落下の原因となります。
- ・断熱材、防音材等を器具、電気配線に被せて使用しないでください。火災の原因となります。
- ・本器具は、一般屋内用器具です。直接日光の当たる場所、雨水のかかる場所、湿気が多い場所、振動のある場所、腐食性ガスの発生する場所では使わないでください。感電、変色等の原因となります。
- ・器具に他の加重を掛けしないでください。落下、感電、焼損の原因となります。



使用上のご注意

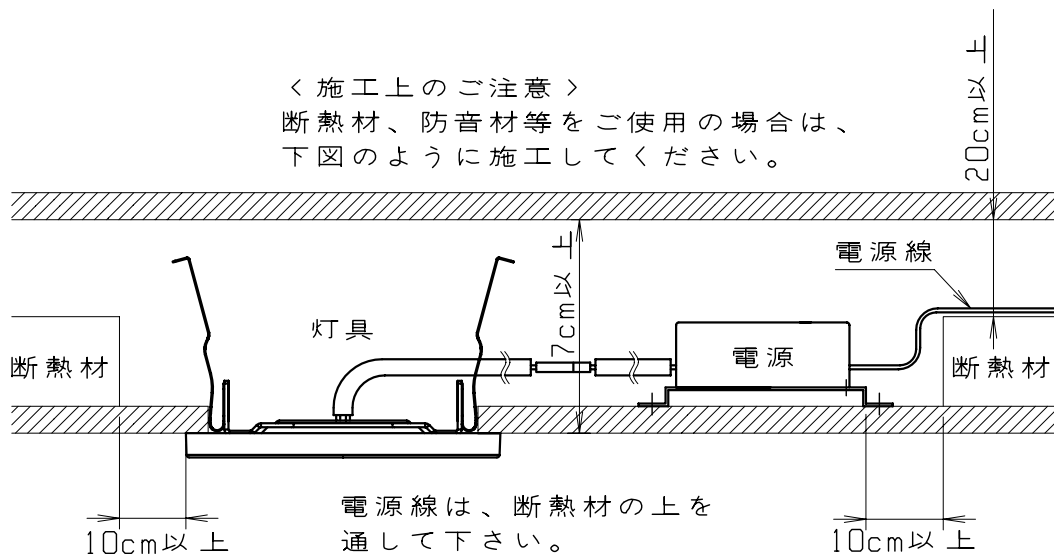
- ・LED光源にはバラつきがあります。同一型名商品でも商品ごとに発光色や明るさが異なる場合があります。
- ・ラジオ、テレビや赤外線リモコン方式の機器は、器具から離してご使用ください。雑音が入ったり、正常に動作しない場合があります。
- ・同時通訳機などの誘導無線をご使用になられる場合、雑音が入る場合があります。事前に確認し、対策を講じてください。
- ・安全上、発光面を直視しないでください。



注) 灯具から伸びるアース線(丸端子付き)及び一次側の接地用アース線は、本ユニットの取付け工事時に電源台のアース線接続ネジへ取り付けてください。

取付け天井厚：3～25mm

＜施工上のご注意＞
断熱材、防音材等をご使用の場合は、
下図のように施工してください。



9	電源台	SECC	1	t1.0
8	アース線接続ネジ	SUS	1	M4
7	中継コネクタ	樹脂	1	オス、メス
6	アース線	複合部材	1	—
5	支持金具	A5052	1	t1.5
4	バックカバー	A5052	1	t1.5
3	取付け金具	SUS	2	t0.4
2	フロントカバー	ADC-12	1	—
1	透明パネル	樹脂	1	発光面
部番	品名	材質	個数	備考

光源	LED			製品名	LUXELA LED照明器具	外観	白
光色	昼白色						
全光束	395lm	質量	0.4kg	型番	EA5D-24-100W-50R1		
電圧	AC 100～240V	電力	9.8W				