

安全に関するご注意	使用上のご注意
<ul style="list-style-type: none"> ・本器具は5~35℃の温度範囲で使用するように設計してあります。高温で使用しますと火災の原因となります。 ・本器具は一般屋内用器具です。直接日光の当たる場所、雨水のかかる場所、湿気の多い場所、粉塵の多い場所、振動のある場所、腐食性ガスの発生する場所では使わないで下さい。感電、落下、故障等の原因となります。 ・濡れた手で本器具を取り扱わないでください。感電、故障の原因となります。 ・本器具は天井埋込専用です。傾斜天井、壁面には取り付けしないでください。火災、落下の原因となります。 	<ul style="list-style-type: none"> ・LED光源にはバラつきがあります。同一型名製品でも、製品ごとに発光色や明るさが異なる場合があります。 ・ラジオ、テレビや赤外線リモコン方式の機器は、本器具から離してご使用ください。雑音が入ったり、正常に動作しない場合があります。 ・同時通訳機など誘導無線をご使用になれる場合、雑音が入る場合があります。事前に確認し、対策を講じてください。 ・安全上、発光面を直視しないでください。

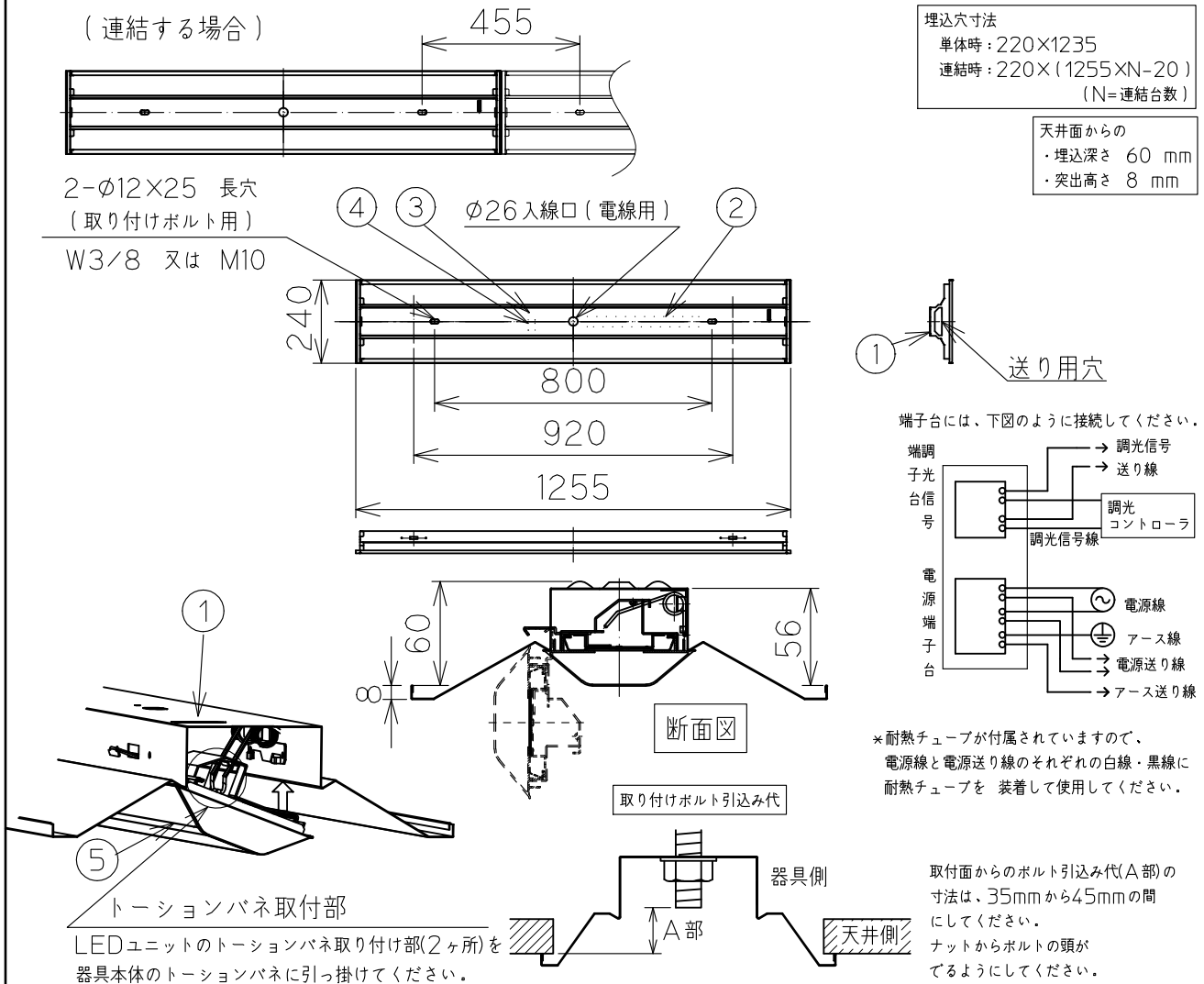


表1 消費電力、消費効率(200V使用時の値です。)

明るさ	型番	全光束	消費電力	消費効率	端子台送り容量	入力電流	
						100V	200V
6,800lm	EM9P1222U-N2C50-MD2-1	6,760lm	42.8W	157.9lm/W	13A	0.44A	0.23A
5,000lm	EM9P1222U-E2C50-MD2-1	4,810lm	30.5W	157.7lm/W	14A	0.31A	0.17A
4,000lm	EM9B1222U-C2E50-MD2-1	3,930lm	25.0W	157.2lm/W	17A	0.30A	0.15A
3,200lm	EM9B1222U-N1E50-MD2-1	3,570lm	23.2W	153.9lm/W	17A	0.24A	0.13A
2,500lm	EM9B1222U-E1E50-MD2-1	2,630lm	17.4W	151.1lm/W	17A	0.18A	0.10A

5	LEDユニット		1	乳白	光源	LED		製品名	LED一体形 ベースライト	外観 白
4	調光信号端子台		1			色温度	昼白色(5,000K)			
3	電源端子台		1		全光束	表1	質量	3.0Kg	器具型名	
2	電源ユニット		1			電圧				
1	器具本体	鋼板(t0.5)	1	カラー鋼板(白)	EM9x1222U-xxx50-MD2-1					
部番	品名	材質	個数	備考						