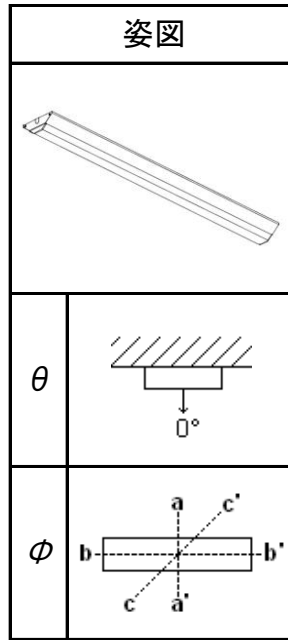


名称	プレミアムタイプ 40形 直付165幅 HF32形高出力2灯相当 5,000K	
型番	EM9P1216F-N2D50-xxx-1	
光源	型番	-
	全光束	- [lm] -
保守率 (40,000h)	良い	0.83
	普通	0.80
	悪い	0.76
効率	上半球	1.2 [%]
	下半球	98.8 [%]
	全方向	100.0 [%]
器具光束	7,170 [lm]	



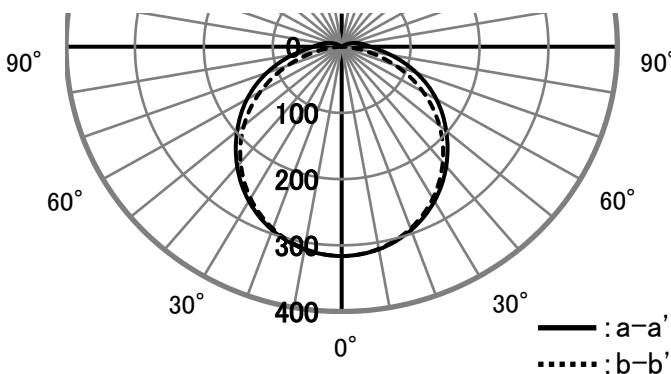
◎配光特性 [cd/1,000lm]

θ	ϕ	a-a'	b-b'	c-c'
0°		316	316	316
10°		311	310	310
20°		295	292	293
30°		269	264	266
40°		236	228	232
50°		198	185	190
60°		159	136	146
70°		116	84	102
80°		73	32	58
90°		41	0	27
100°		28	0	15
110°		16	0	6
120°		6	0	0
130°		0	0	0
140°		0	0	0
150°		0	0	0
160°		0	0	0
170°		0	0	0
180°		0	0	0

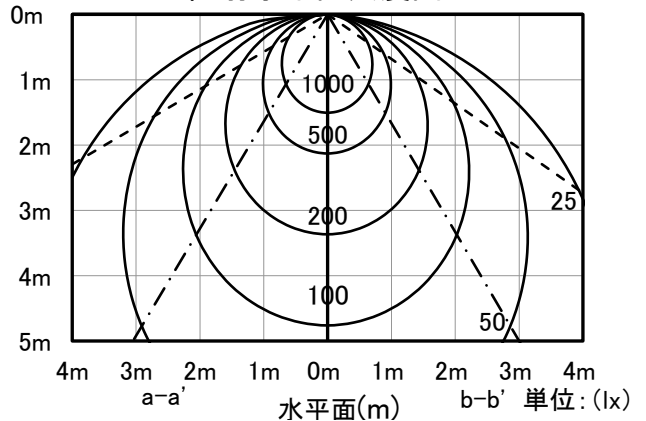
照明率表

反射率 (%)	天井		80						70						50				30		20	0
	壁	床	70		50		30		70		50		30		50		30		30	10	0	0
			30	10	30	10	30	10	30	10	30	10	30	10	30	10	30	10	30	10	10	0
室指数	照明率 (×0.01)																				初期値	
0.6	61	56	46	44	37	36	59	55	45	43	37	36	43	42	36	35	35	34	29	27	29	27
0.8	71	65	56	53	47	45	69	63	55	52	46	44	53	50	45	43	43	42	37	35	37	35
1	80	72	65	60	55	52	77	70	63	59	54	52	60	57	52	50	51	49	44	42	44	42
1.25	87	78	73	67	64	60	84	76	72	66	62	59	68	64	60	58	58	56	51	49	49	49
1.5	93	82	80	72	70	65	89	80	78	71	69	64	73	69	66	63	63	61	56	54	54	54
2	101	88	90	80	81	74	97	86	87	79	79	73	82	76	75	71	72	69	65	62	62	62
2.5	106	92	96	85	88	80	102	90	93	84	86	78	87	81	82	76	78	74	70	68	68	68
3	110	94	101	89	94	84	106	92	98	87	91	83	92	84	86	80	82	78	74	72	72	72
4	115	98	107	93	101	89	110	96	104	91	98	88	97	88	92	85	87	83	80	77	77	77
5	118	99	111	96	106	92	113	98	107	94	102	91	100	91	96	88	90	86	83	80	80	80
10	124	103	120	101	117	99	118	102	115	100	113	98	107	97	105	95	98	92	90	87	87	87

配光曲線 (cd/1000[lm])



高さ(m) 直射水平面照度図 初期値



120°	1/2ビーム角---	111°
63°	1/2照度角---	62°