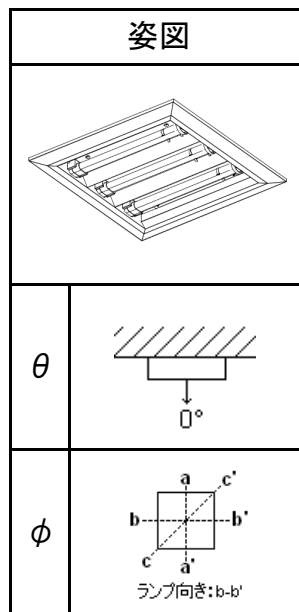


名称	コンパクト管形LED □500 FHP32W形3灯 兼用 昼白色	
型名	KN32KT-68W-D3	
光源	型名	CF8EV-32-50M31
	全光束	1890 [lm] × 3
保守率	良い	0.90
	普通	0.85
	悪い	0.75
効率	上半球	0 [%]
	下半球	94 [%]
	全方向	94 [%]
器具光束	5320 [lm]	



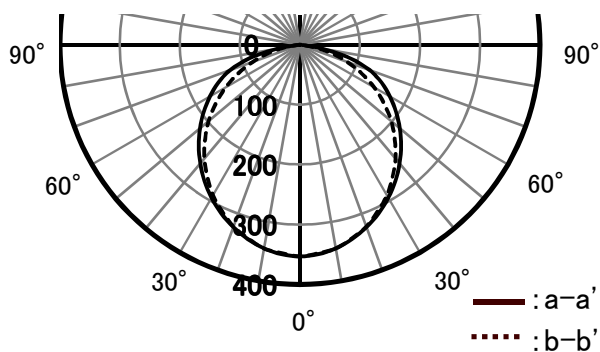
◎配光特性 [cd/1000lm]

θ	φ	a-a'	b-b'	c-c'
0°		353	353	353
10°		345	345	343
20°		324	323	321
30°		295	290	289
40°		258	248	249
50°		217	199	205
60°		173	143	156
70°		124	84	105
80°		39	26	38
90°		0	0	0
100°		0	0	0
110°		0	0	0
120°		0	0	0
130°		0	0	0
140°		0	0	0
150°		0	0	0
160°		0	0	0
170°		0	0	0
180°		0	0	0

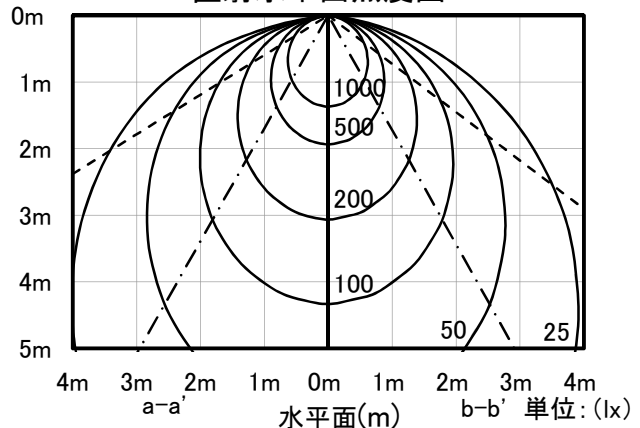
照明率表

反射率 (%)	天井	80						70						50				30		20		0		
		壁		70		50		30		70		50		30		50		30		30		10		0
室指数	床	30	10	30	10	30	10	30	10	30	10	30	10	30	10	30	10	30	10	30	10	10	0	0
0.6		63	58	48	46	39	38	61	56	47	45	39	37	46	44	38	37	37	37	37	32	30		
0.8		73	67	59	55	49	47	71	65	57	54	48	47	55	53	47	46	46	46	45	40	39		
1		82	73	67	63	58	55	79	72	66	62	57	54	63	60	56	53	54	53	53	48	46		
1.25		89	80	76	70	66	62	87	78	74	69	65	62	71	67	63	61	62	60	60	55	53		
1.5		95	84	83	75	73	68	92	82	81	74	72	67	77	72	70	66	67	65	65	61	59		
2		103	90	93	83	84	77	100	88	90	82	83	76	86	80	79	75	76	73	70	70	68		
2.5		109	94	99	88	92	83	105	92	97	87	90	82	91	85	86	80	82	79	75	73			
3		112	96	104	91	97	87	109	95	101	90	95	86	96	88	91	84	87	83	80	78			
4		117	100	110	95	105	92	113	98	107	94	102	91	101	92	97	89	92	88	85	83			
5		120	101	114	98	109	95	115	100	111	97	106	94	104	95	100	92	95	91	88	86			
10		126	105	123	103	120	102	121	104	118	102	116	101	111	100	109	99	102	97	95	93			

配光曲線
(cd/1000[lm])



高さ(m) 直射水平面照度図 初期値



119°	1/2ビーム角---	108°
61°	1/2照度角---	60°