

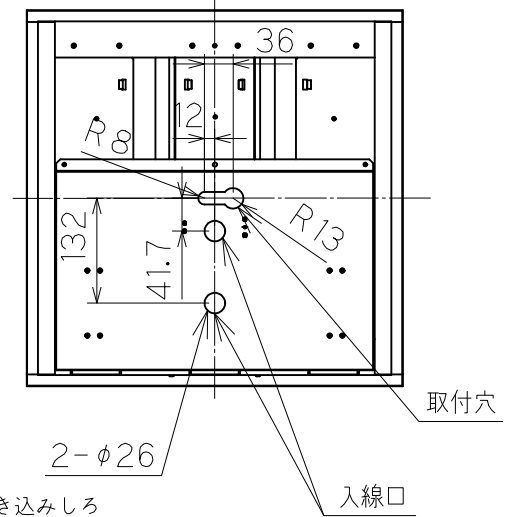
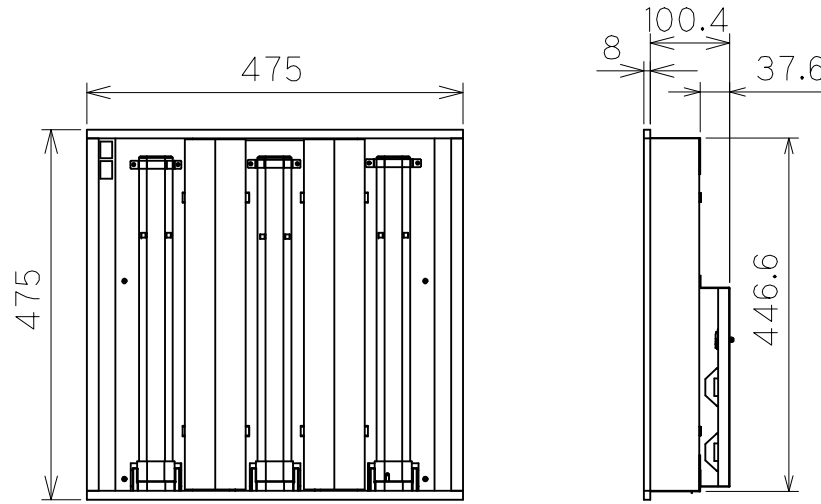
### 安全に関するご注意

- ・本器具は、5～35℃の温度範囲で使用するように設計してあります。高温で使用しますと火災の原因になります。
- ・アンカーボルト吊り下げ専用器具です。傾斜天井、壁面には取り付けしないでください。落下の原因となります。
- ・断熱材、防音材を被せて使用しないでください。火災の原因となります。
- ・本器具は防湿型ではありません。湯気、湿気の多い場所では使わないでください。感電の原因となります。
- ・器具に他の加重を掛けないでください。落下、感電、焼損の原因となります。

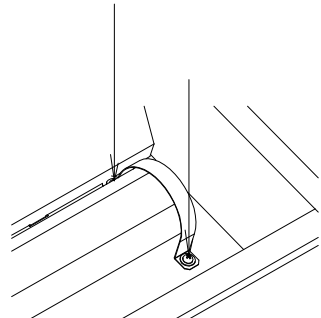


### 使用上のご注意

- ・LED光源にはバラつきがあります。同一型名商品でも、商品ごとに発光色や明るさが異なる場合があります。
- ・ラジオ、テレビや赤外線リモコン方式の機器は、器具から離してご使用ください。雑音が入ったり、正常に動作しない場合があります。
- ・同時通訳機など誘導無線をご使用になられる場合、雑音が入る場合があります。事前に確認し、対策を講じてください。
- ・安全上、照明部を長時間直視しないでください。

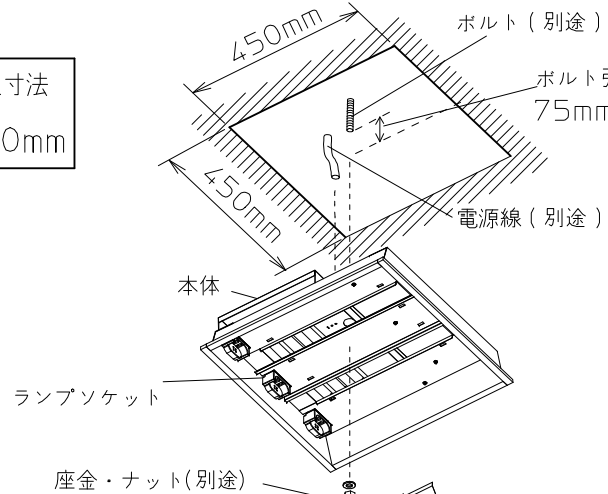


推奨埋め込み穴寸法  
450mm×450mm

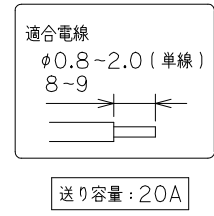
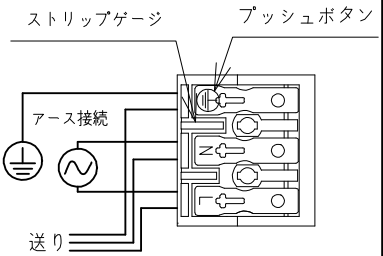


・取り外し防止固定具取り付けには付属のビスをご使用ください

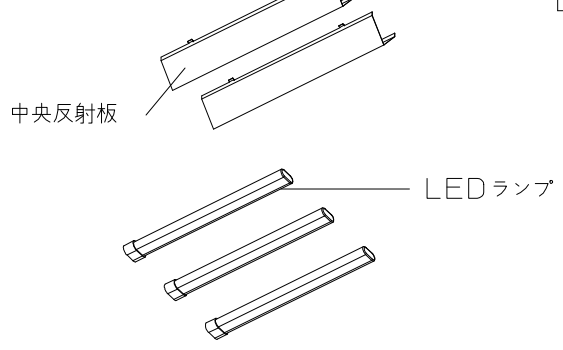
取り付けトルク指定  
0.4～0.6N・m



・電源線は下図のように端子台に接続してください。



| 9  | LEDランプ    |            | 3  |                 |
|----|-----------|------------|----|-----------------|
| 8  | 取り外し防止固定具 | ポリエステルフィルム | 3  |                 |
| 7  | 落下防止金具    | バネ鋼板       | 3  |                 |
| 6  | 直流電源      |            | 2  |                 |
| 5  | 電源端子台     |            | 1  | 20A 500V        |
| 4  | ランプソケット   |            | 1  | GX10q口金 1A 600V |
| 3  | 中央反射板     | SPC t0.5   | 2  | 白塗装             |
| 2  | 本体        | SPC t0.8   | 1  | 白塗装             |
| 1  | 電源カバー     | SPG t0.8   | 1  |                 |
| 部番 | 品名        | 材質         | 個数 | 備考              |



|           |                    |
|-----------|--------------------|
| 器具品番      | KN32KT-68W-U3      |
| 入力電流      | 0.70-0.40A         |
| 入力電力      | 68W                |
| 定格電圧      | AC100-200V 50/60Hz |
| 器具質量      | 4.5kg (ランプ質量含まず)   |
| 適合ランプ型名   | CFxEV-32-**M3*シリーズ |
| 適合ランプ消費電力 | 19.5W 3本           |