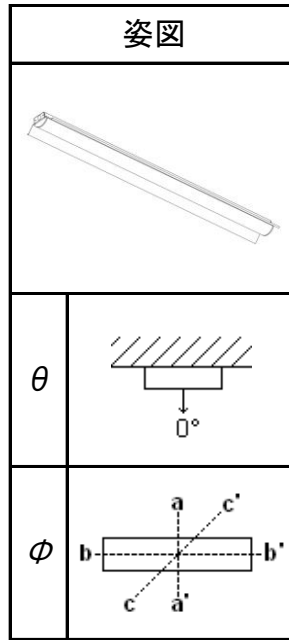




名称	EM11 110形 W150 昼白色 6,400lmタイプ 反射笠	
型番	EM11SR-B8N64BF9-A	
光源	型番	-
	全光束	- [lm] -
保守率 (40,000h)	良い	0.86
	普通	0.81
	悪い	0.72
効率	上半球	0.0 [%]
	下半球	100.0 [%]
	全方向	100.0 [%]
器具光束		6,100 [lm]



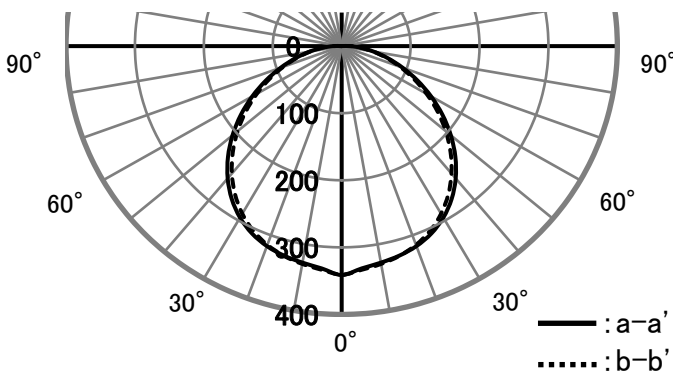
◎配光特性 [cd/1,000lm]

$\theta$	$\phi$	a-a'	b-b'	c-c'
0°		341	341	341
10°		328	330	328
20°		317	315	315
30°		295	288	290
40°		257	248	252
50°		207	197	202
60°		150	142	147
70°		94	90	94
80°		47	46	49
90°		13	15	16
100°		0	0	0
110°		0	0	0
120°		0	0	0
130°		0	0	0
140°		0	0	0
150°		0	0	0
160°		0	0	0
170°		0	0	0
180°		0	0	0

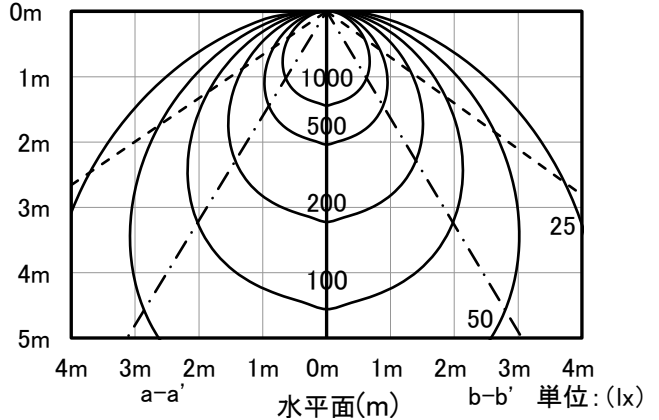
照明率表

反射率 (%)	天井		80						70						50				30		20	0
	壁	床	70		50		30		70		50		30		50		30		30	10	0	
			30	10	30	10	30	10	30	10	30	10	30	10	30	10	30	10	30	10	0	
室指数	照明率 (×0.01)																				初期値	
0.6	62	57	48	45	39	38	60	56	47	45	38	37	45	44	38	37	37	36	32	30		
0.8	73	66	58	55	49	47	71	65	57	54	48	46	55	52	47	46	46	45	40	38		
1	81	73	67	62	57	54	79	71	65	61	56	54	63	60	55	53	53	52	47	45		
1.25	89	79	75	69	66	62	86	77	74	68	65	61	70	66	63	60	61	59	54	52		
1.5	95	83	82	74	73	67	91	82	80	73	71	67	76	71	69	65	66	64	60	58		
2	103	89	92	82	83	76	99	88	89	81	81	75	85	79	78	74	75	72	68	66		
2.5	108	93	98	87	91	82	104	91	96	86	88	81	90	83	85	79	81	78	74	72		
3	112	96	103	90	96	86	108	94	100	89	94	85	94	87	89	83	85	81	78	76		
4	116	99	109	94	103	91	112	97	106	93	100	90	99	91	95	88	90	86	83	81		
5	119	101	113	97	108	94	114	99	109	96	105	93	102	93	99	91	93	89	86	84		
10	125	104	121	102	118	100	120	103	117	101	114	99	109	99	107	97	101	95	93	91		

配光曲線 (cd/1000[lm])



高さ(m) 直射水平面照度図 初期値



113°	1/2ビーム角---	110°
64°	1/2照度角---	63°