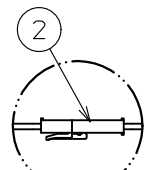
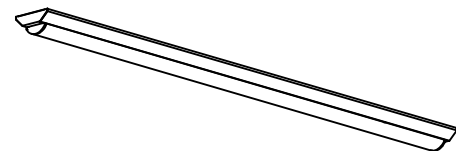


連結用ガイド(凹凸)

より確実に連結を行う場合は東芝ライテック製連結ガイドC-181(別売)をご使用ください。
直付け連結使用例

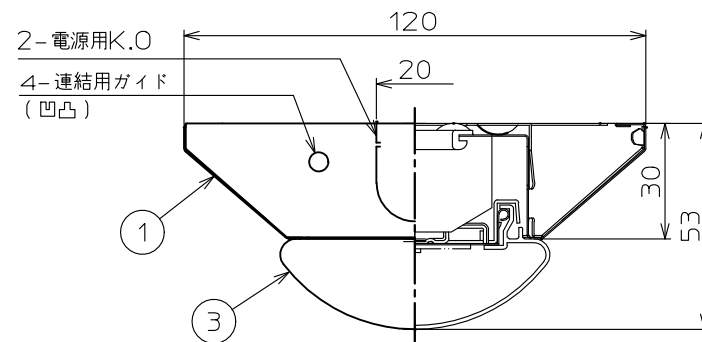


コネクタで電源ユニットとLEDバーを接続します。



A寸法は25mmを超えないようにしてください。
取付けボルトを使用した場合の器具内寸法

部番	部品名	個数	材質	摘要
1	本体	1	CGC(鋼板)t0.35	白
2	コネクタ	1	PA(ポリアミド樹脂)	-
3	LEDバー	1	-	乳白カバー
4	電源ユニット	1	-	LEK-900019A02D
5	端子台	1	PP(ポリプロピレン樹脂)	DFC-3629
6	端子台	1	PC(ポリカーボネート樹脂)	DFC-3625(調光用)



【基本特性】

	AC200	AC242
入力電圧(V)	AC200	AC242
入力電流(A)	0.424	0.358
器具光束(1m)	13400	
消費電力(W)	83.0	83.0
消費効率(1m/W)	161.4	161.4
相関色温度(K)	5000	
演色評価数Ra	83	
光源寿命(時間)	40,000	
光束維持率(%)	90	

※値は公表値であり、製品性能はJIS規格に準拠します。
※消費効率は固有エネルギー消費効率の値です。
※周囲温度25℃時の値

⚠ 安全に関する警告

一般屋内専用器具です。直接、雨・風の当たる場所や湿気のある場所、振動や衝撃のある場所、粉塵の発生する場所(工場やトンネル内にある駅ホーム等)、腐食性ガス・塩素ガス・硫黄成分などの発生する場所、オイルミストが発生する環境下などには使用しないでください。

⚠ 安全に関するご注意

- ・本器具は、5℃~35℃の温度範囲で使用するように設計してあります。高温で使用しますと火災の原因となります。
- ・直射日光の当たる場所で使用しないでください。
- ・変色・変形・火災・短寿命の原因となります。
- ・本器具は屋内専用ですので、風が吹く場所には使用できません。そのまま使用しますと器具落下の原因となります。
- ・本器具は天井・壁付専用です。
- ・柔らかい天井(ロックウールなど)には取り付けしないでください。指定以外の取り付けを行うと火災・器具落下の原因となります。
- ・LEDを直視しないでください。
- ・二次電圧が150Vを超えますので、100V入力でのご使用の場合でもアース工事は確実に行ってください。
- ・端子台の送り容量は14A以下で使用してください。

使用上の注意

- 1)LED素子には光色・明るさにバラつきがあるため、同じ形名の商品でも光色・明るさが異なる場合があります。ご了承ください。
- 2)電源線の器具間送り配線は天井裏に電源線を戻して配線することを推奨します。本体端部の電源用K.Oより器具内送り配線をする場合、送り用の電源線にエコケーブル(EM-EEF)を使用してください。感電・火災の原因となります。
- 3)点灯直後・消灯直後に「ピシ、ピシ」「ブツ、ブツ」等のプラスチックの伸縮によるきしみ音が発生する場合がありますが、故障や異常ではありません。
- 4)虫の飛来が多い場所で使用される場合、LEDバー内に虫が侵入する恐れがあります。この場合は防湿・防雨形器具をお勧めします。

組合せ形名	本体形名	LEDバー形名
EM11SA-B8N13BD2-A	EM11BA-8BD2-A	EM11LX-8N13B-A

調光方式	調光	光源	LED	製品名	LED一体形 ベースライト	外観
						白
電圧	AC200-242V (※相)	質量	3.5Kg	型番		
単位	mm	第三角法		EM11SA-B8N13BD2-A		