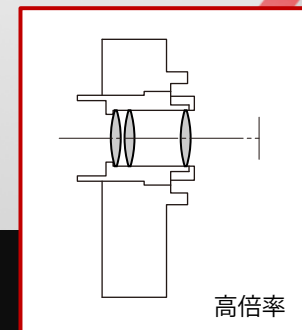
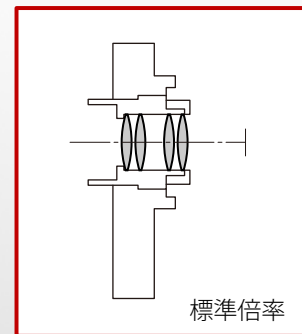
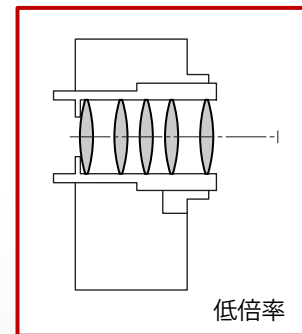
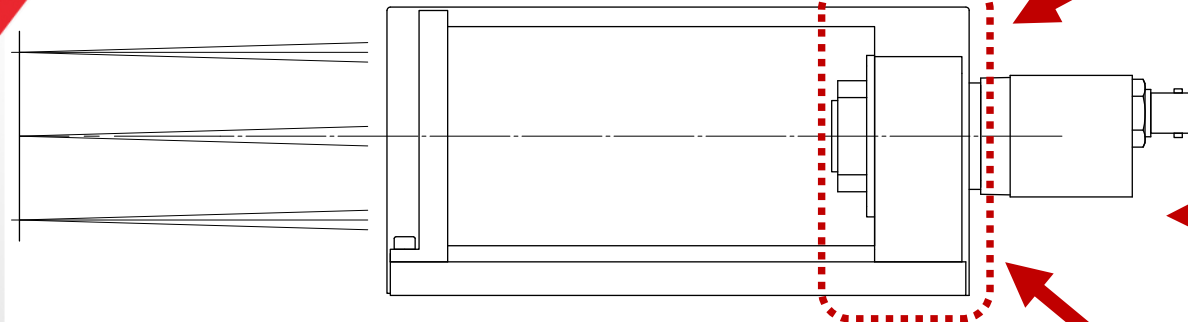




カスタマイズ例

テレセントリックレンズ



概略図となります。

ユニット交換によって倍率変更が可能となるテレセントリックレンズのカスタマイズ開発・製造が可能です。