

# KS-0200-04-R

仕様書

## SD/H D / 3 G - S D I 対応入カスロットボード

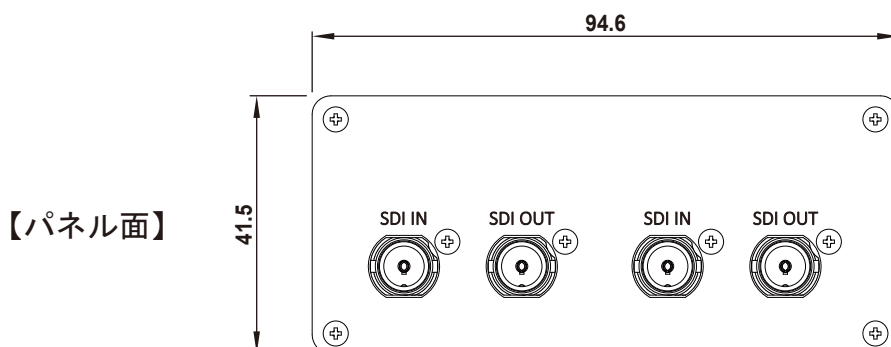
本製品は、弊社製スロット型スイッチャーに対応したSD/H D / 3 G - S D I 対応入カスロットボードです。2系統のSD/H D / 3 G - S D I 信号を入力することができます。各入力はスルーアウト出力を備えており、入力したSDI信号を再出力することができます。

### 概略仕様

型名	KS-0200-04-R
SDI信号入力	2系統(BNCコネクタ)
SDI信号出力	2系統(BNCコネクタ) スルーアウト出力
映像フォーマット	SMPTE-424M、SMPTE-425 (LEVEL A)、SMPTE-274M、SMPTE-292M、SMPTE-296M、SMPTE-259M (LEVEL C)
音声フォーマット	24bit 48kHz 8ch リニアPCM※1、入力毎にボリューム調整(-40dB~+10dB)・音声遅延調整(最大128ms)可能
入力ケーブル長	3G-SDI:100m HD-SDI:150m SD-SDI:300m 5CFB相当ケーブル使用時
使用温湿度条件	温度:0~40°C 相対湿度:20~80%(結露しないこと)
電源電圧	スロット型スイッチャー本体から供給
消費電力	約4.1W
外形寸法	W94.6×D180×H41.5(mm) (コネクタ等突起物を含まず)
質量	約140g

※1 3ch以上のマルチチャンネル音声信号を入力する場合、機器内部でダウンミックスを行い2ch音声に変換することが可能です。

### 外観図



仕様及び外観は、改良の為予告なく変更されることがありますのであらかじめご了承ください。

HDMI、HDMIロゴおよびHigh-Definition Multimedia Interfaceは、HDMI Licensing, LLCの商標または登録商標です。