

KS-0002-01-T



仕様書

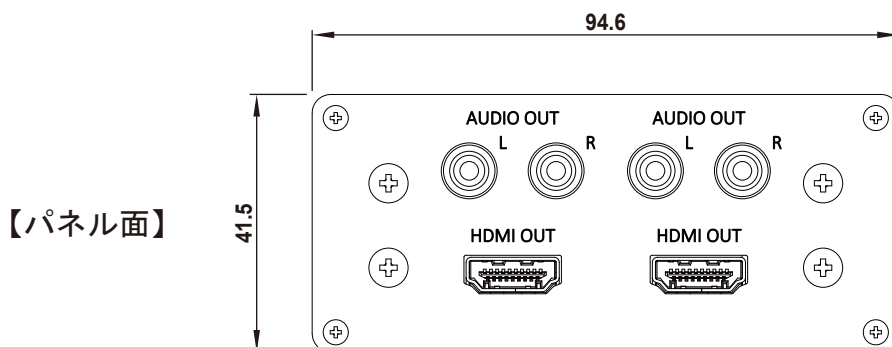
HDMI 対応出力スロットボード

本製品は、弊社製スロット型スイッチャーに対応したHDMI対応出力スロットボードです。2系統のHDMI/DVI信号およびアンバランスステレオアナログ音声信号を出力することができます。音声信号はHDMI デジタル音声出力とステレオアナログ音声出力を2分配出力します。

■ 概略仕様

型名	KS-0002-01-T	
映像出力	2系統(HDMI TYPE Aコネクタ)	
音声出力	HDMI	2系統(HDMI TYPE Aコネクタ)
	アナログ	2系統(RCAピンジャック)
映像出力信号	HDMI	対応フォーマット 480i~1080p/60Hz、3840×2160p/30Hz
	DVI	対応フォーマット VGA~WUXGA
音声出力信号	HDMI	2~8chリアPCM(32~192kHz/16~24bit)、ボリューム調整(-40dB~+10dB)可能・ダウンミックス可能
	アナログ	2ch、最大音声出力レベル +10dBu、負荷10kΩ以上、ボリューム調整(-40dB~+10dB)可能
HDMI/DVI/HDCP	HDMI DeepColor対応 3D、ARC、HEC、CECは非対応 / DVI Rev.1.0 / HDCP Rev.1.4	
使用温湿度条件	温度:0~40°C 相対湿度:20~80%(結露しないこと)	
電源電圧	スロット型スイッチャー本体から供給	
消費電力	約3.1W	
外形寸法	W94.6×D180×H41.5(mm) (コネクタ等突起物を含まず)	
質量	約170g	

■ 外観図



仕様及び外観は、改良の為予告なく変更されることがありますのであらかじめご了承ください。

HDMI、HDMIロゴおよびHigh-Definition Multimedia Interfaceは、HDMI Licensing, LLCの商標または登録商標です。