



## パネル型DVI用ツイストペアケーブル延長器

# KE101PD / KE101PR

## 取扱説明書

ご購入いただき誠にありがとうございます。

本製品をご使用される前に必ずお読みください。

## ご使用上の注意

ご使用前に、必ずこの「取扱説明書」をお読みください。お読みになった後は、必ず本製品の近くの見やすいところに大切に保管してください。

**警告** この表示を無視して、誤った取り扱いをすると、死亡または重傷を負う可能性が想定される内容を示しています。

**注意** この表示を無視して、誤った取り扱いをすると、傷害を負ったり物的損害が想定される内容を示しています。

### 絵表示の説明

- 必ずしてほしい行為 (強制、指示行為) を示す記号



指示



電源プラグをコンセントから抜く

- してはいけない行為 (禁止行為) を示す記号



禁止



水ぬれ禁止



水場での使用禁止



分解禁止



接触禁止



ぬれ手禁止

- 万一、本製品の不具合や停電などの外的要因で、映像や音声の品質に障害を与えた場合でも、本製品の修理以外の責はご容赦願います。

## 警告

- ◆ 次のような異常が発生したときは、すぐに使用をやめてください  
火災や感電の原因となります。  
・ 煙が出ている、へんな臭いや音があるなどの異常のとき。  
・ 内部に水や物が入ってしまったとき。  
・ 落としたり、カバーが破損したとき。  
・ 電源ケーブルが傷んだとき (芯線の露出、断線など)。  
このようなときはすぐに電源を切り、電源プラグをコンセントから抜いたあと、本製品を設置した業者または当社に修理を依頼してください。  
お客様ご自身が分解や修理することは危険です。絶対にやめてください。
- ◆ 不安定な場所に置かないでください  
ぐらついた台の上や傾いた所には置かないでください。  
落ちたり、倒れたりしてケガの原因となります。
- ◆ 表示された電源電圧以外で使用しないでください  
火災や感電の原因となります。
- ◆ 内部に物を入れないでください  
通気孔などから内部に金属類や燃えやすいものなどが入ると、火災や感電の原因となります。
- ◆ ぬらさないでください  
火災や感電の原因となります。
- ◆ 雷が鳴り出したら、ケーブルや本体にさわらないでください  
感電の原因となります。
- ◆ 本体のカバーは外したり、改造しないでください  
内部には電圧の高い部分があり、火災や感電の原因となります。  
内部の点検・修理の際は、本製品を設置した業者または当社にご連絡ください。
- ◆ 専用ACアダプタの電源プラグはコンセントの奥まで確実に差し込んでください  
ショートや発熱により、火災や感電の原因となります。  
また、たこ足配線はしないでください。
- ◆ 電源ケーブルを傷つけないでください  
電源ケーブルを傷つけると、火災や感電の原因となります。  
・ 電源ケーブルを加工しない。  
・ 電源ケーブルを無理に曲げたり、ねじったり、引っ張ったりしない。  
・ 電源ケーブルの上に本体や重いものをのせない。  
・ 電源ケーブルを熱器具に近づけない。

## 注意

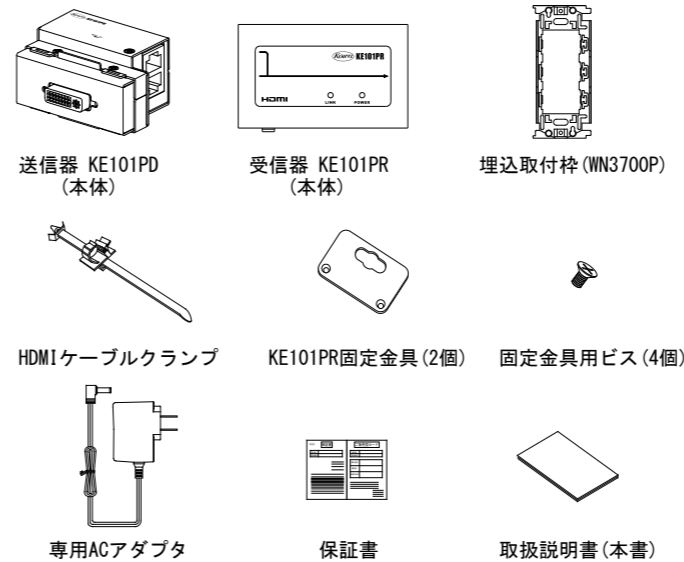
- ◆ 次のような場所には置かないでください  
火災や感電の原因となります。  
・ 湿気やほこりの多いところ  
・ 油煙や湯気のあるところ  
・ 熱器具の近くなど  
・ 窓ぎわなど水滴の発生しやすいところ
- ◆ 移動する時は、電源プラグや接続ケーブル類をはずしてください  
接続したまま移動するとケーブルに傷がつき、火災や感電の原因となります。
- ◆ ぬれた手で電源プラグを抜き差ししないでください。  
感電の原因となります。
- ◆ 本製品の上に重い物を置かないでください  
本製品の上に重い物や本体からはみ出るような大きな物を置くと、バランスがくずれて倒れたり、落ちたりしてケガの原因となります。
- ◆ 長時間使用しないときは電源プラグをコンセントから抜いてください  
電源プラグにほこりがたまり、火災や感電の原因となります。
- ◆ 電源プラグは電源ケーブルの部分を持って抜かないでください  
電源ケーブルを引っ張ると電源ケーブルに傷がつき、火災や感電の原因となります。電源プラグの部分を持って抜いてください。
- ◆ 他の機器と接続する時は、それぞれの取扱説明書に従ってください  
指定以外のケーブルを使用したり延長したりすると発熱し、火災やけどの原因となります。

## 1. 本製品について

### 1-1. 製品構成

本製品をお買い上げいただき、誠にありがとうございます。お使いになる前に必ず本取扱説明書をお読みになり、本製品に関してご理解いただいた上でお使いください。また、梱包内容を確認し、2つの本体と全ての付属品が入っていることをご確認ください。

### 本製品の梱包内容



### ■ 商標について

HDMI、HDMIロゴ、High Definition Multimedia InterfaceはHDMI Licensing LLCの商標または登録商標です。また、各社の商標、製品商標に関しては特に注記のない場合でも、十分にこれを尊重いたします。

### 1-2. 製品概要

本製品は2本のツイストペアケーブルを使用して、1080p/60Hz 24bitのHDMI/DVI信号を最大40mまで延長可能なDVI用ツイストペアケーブル延長器です。HDCP (High-bandwidth Digital Content Protection System) に対応しておりますので、著作権保護コンテンツの延長が可能です。

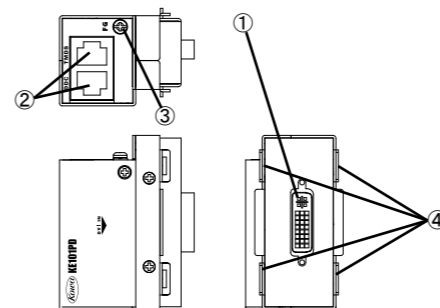
本製品はコンセントパネルに取り付けるパネル型DVI用ツイストペアケーブル延長送信器 KE101PDとBOX型HDMI用ツイストペアケーブル延長受信器KE101PRから構成されています。送信器KE101PDの電源は、受信器KE101PRからツイストペアケーブルで給電するため壁内の電源の配線工事は必要ありません。

### 1-3. 特長

- ・ 1080p/60Hz 24bitのHDMI/DVI信号を、2本のCAT5e (STP) /CAT6ケーブルにて最大40m延長可能であり、1080i/720pの解像度では60mまで延長可能
- ・ HDCP対応 (パススルー)
- ・ 小型、軽量、省エネ設計
- ・ 送信器KE101PDはパネル型で埋込取付枠 (WN3700P : パナソニック (株) 製) に固定可能
- ・ 埋込ボックス [CDO-4B (深型) : 未来工業 (株) 製] に固定可能
- ・ 送信器KE101PDは横に2つ並べて埋込ボックスに固定可能
- ・ 受信器KE101PRから電源を給電するため送信器KE101PDには電源配線不要

## 2. 各部の名称と機能

### 2-1. パネル型DVI用ツイストペアケーブル延長送信器 KE101PD

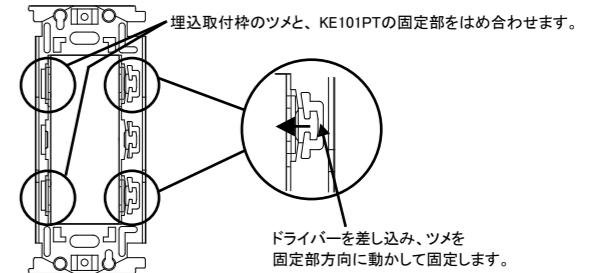


① DVI入力コネクタ (DVI-Iコネクタ)  
HDMI/DVI信号を入力するコネクタです。接続するケーブル長は2m以内としてください。アナログ映像信号は延長できません。

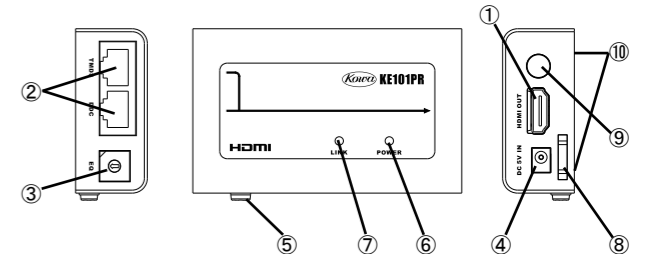
② 延長用CAT5出力コネクタ (RJ-45コネクタ)  
HDMI用ツイストペアケーブル延長受信器KE101PRと接続するコネクタです。コネクタは“TMDS”と“DDC”の2つがありますので、それぞれ送信器と受信器とで同じコネクタ同士をCAT5e (STP) /CAT6ケーブルで接続してください。ケーブル結線については、“3. ケーブルの接続”を参照してください。また、延長距離については“4. 仕様”を参照してください。

③ FG  
アースに接続してください。

④ 埋込取付枠固定部  
付属の埋込取付枠に、KE101PDを以下の要領で取り付けることができます。



### 2-2. BOX型HDMI用ツイストペアケーブル延長受信器 KE101PR



① HDMI出力コネクタ (HDMI Type Aコネクタ)  
HDMI/DVI信号を出力するコネクタです。接続するケーブル長は2m以内としてください。

② 延長用CAT5入力コネクタ (RJ-45コネクタ)  
パネル型DVI用ツイストペアケーブル延長送信器KE101PDと接続するコネクタです。コネクタは“TMDS”と“DDC”の2つがありますので、それぞれ送信器と受信器とで同じコネクタ同士をCAT5e (STP) /CAT6ケーブルで接続してください。ケーブル結線については、“3. ケーブルの接続”を参照してください。また、延長距離については“4. 仕様”を参照してください。

③ イコライザスイッチ  
受信したHDMI/DVI信号を補償するためのロータリースイッチです。送信器と受信器とを2本のCAT5e (STP) /CAT6ケーブルで接続し、受信器にACアダプタを接続した後に映像機器を接続し、正常に映像が出力されるようにイコライザスイッチを設定します。延長距離に比例して最適な

設定値の値は大きくなります。複数の設定値で映像が正常に出力される場合は、その中間の値に設定すると安定性の向上が見込めます。

④ DC5V IN  
付属の専用ACアダプタを接続します。

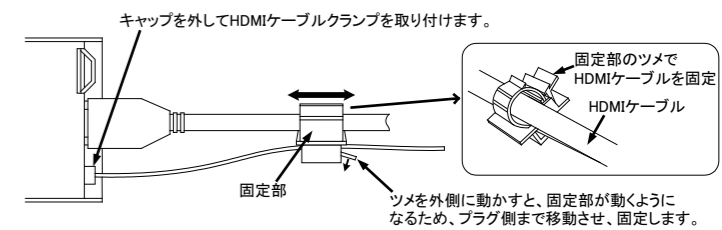
⑤ FG  
アースに接続してください。

⑥ POWER LED  
本製品が通電している場合、LEDが緑色に点灯します。

⑦ LED  
本製品が送信器と接続され、映像伝送が行われている場合にLEDが緑色に点灯します。

⑧ DCプラグ固定用フック  
結束バンドなどをこのフックに通し、専用ACアダプタのDCプラグを固定することができます。

⑨ HDMIケーブルクランプ取付部  
キャップを外し、以下のようにHDMIケーブルクランプを取り付け、HDMIケーブルを固定します。



⑩ 固定金具取付部  
KE101PRを壁などに固定するための固定金具を取り付けることができます。以下のようにKE101PR底面にKE101PR固定金具 (2個) を取り付けます。

