



 **MASTER**

TWISTED PAIR EXTEND DISTRIBUTOR

KE0108CHD

取扱説明書

お買い上げいただき誠にありがとうございます

製品をご使用される前に必ずお読みください

Ver 1.1

ご使用上の注意

ご使用前に、必ずこの「取扱説明書」をお読みください。
お読みになった後は、必ず装置の近くの見やすいところに大切に保管してください。

警告



- ・この表示を無視して、誤った取り扱いをすると、死亡または重傷を負う可能性が想定される内容を示しています。

注意



- ・この表示を無視して、誤った取り扱いをすると、傷害を負ったり物的損害が想定される内容を示しています。

絵表示の説明

注意（警告を含む）
が必要なことを示す記号



一般的注意



手をはさまれる



一般的指示



プラグをコンセントから抜く

してはいけない行為
（禁止行為）を示す記号



禁止



水ぬれ禁止



水場での使用禁止



分解禁止



接触禁止



ぬれ手禁止

万一、製品の不具合や停電などの外的要因で、映像や音声の品質に障害を与えた場合でも、本製品の修理以外の責はご容赦願います。



警告

万一、次のような異常が発生したときは、そのまま使用しない

火災や感電の原因になります。

- ・煙が出ている、へんなにおいがするなどの異常のとき。
- ・内部に水や物が入ってしまったとき。
- ・落としたり、キャビネットが破損したとき。
- ・電源コードが傷んだとき (芯線の露出、断線など)。



このようなときはすぐに電源を切り、電源プラグをコンセントから抜いたあと、本製品を設置した業者又はメーカーに修理を依頼してください。

お客様ご自身が修理することは危険です。絶対にやめてください。

不安定な場所に置かない

ぐらついた台の上や傾いた所には置かないで下さい。
落ちたり、倒れたりしてけがの原因となります。



表示された電源電圧 (交流 100 V)以外で使用しない

火災や感電の原因となります。



内部に物を入れない

通風孔などから金属類や燃えやすいものなどが入ると、火災や感電の原因となります。

ぬらさない

火災や感電の原因となります。



雷が鳴り出したら、電源プラグにはふれない

感電の原因となります。



電源プラグは、すぐ抜ける場所にあるコンセントに差し込む

本機に異常が発生したときに、電源プラグをコンセントからすぐ抜けるようにしてください。

電源プラグはコンセントの奥まで確実に差し込む

ショートや発熱により、火災や感電の原因となります。
また、たこ足配線はしないでください。



電源コードを傷つけない

電源コードを傷つけると、火災や感電の原因となります。

- ・電源コードを加工しない。
- ・無理に曲げたり、ねじったり、引っ張ったりしない。
- ・電源コードの上に機器本体や重いものをのせない。
- ・電源コードを熱器具に近づけない。



注意

次のような所には置かない

- 火災や感電の原因となることがあります。
- ・湿気やほこりの多いところ
 - ・油煙や湯気の当たるところ
 - ・熱器具の近くなど
 - ・窓ぎわなど水滴の発生しやすいところ



他の機器と接続するときは、接続する機器の電源を切り、それぞれの取扱説明書に従う

指定以外のコードを使用したり、延長したりすると発熱し、火災、やけどの原因となることがあります。



通風孔をふさがない

通風孔をふさぐと内部の熱が逃げないので、火災の原因となることがあります。

- ・横倒し、逆さま（あおむけ）にしない。



通風孔をふさいだり、すき間から異物を差し込まないで下さい。故障の原因となることがあります。



移動するときは、電源プラグや接続コード類をはずす

接続したまま移動するとコードに傷がつき、火災や感電の原因となることがあります。



この機器の上に重い物を置かない

重いものや本体からはみ出るような大きな物を置くと、バランスがくずれて倒れたり、落ちたりしてけがの原因となることがあります。



長時間使用しないときは電源プラグを抜く

安全および節電のため電源プラグを抜いてください。



お手入れをするときは電源プラグを抜く

電源が「切」でも機器に電気が流れていますので、感電の原因となることがあります。



電源プラグはコードの部分を持って抜かない

電源コードを引っ張るとコードに傷がつき、火災・感電の原因となることがあります。プラグの部分を持って抜いてください。



ぬれた手で電源プラグを抜き差ししない

感電の原因となることがあります。



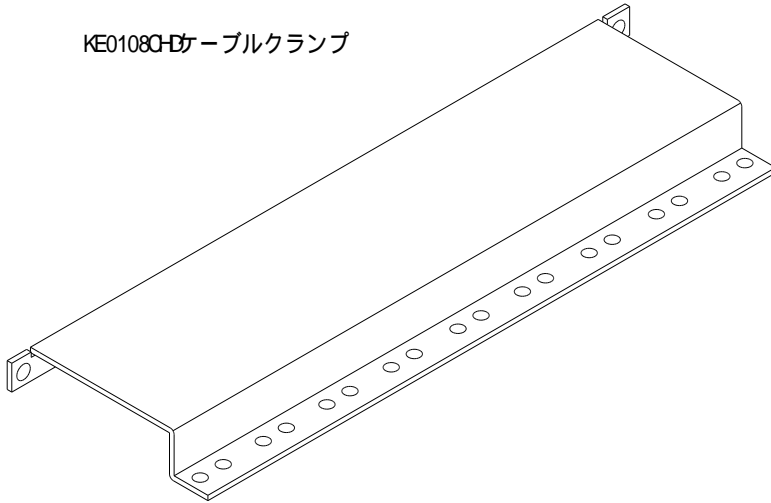
目次

1.本製品について	1
1-1.同梱されている付属品	1
1-2.製品概要	2
1-3.特長	2
2.各部の名称と機能	3
2-1.前面パネル	3
2-2.背面パネル	4
3.接続	5
3-1.接続にあたっての注意・警告事項	5
3-2.接続可能製品一覧	5
3-3.ケーブルの準備	6
3-4.ケーブル固定金具	6
3-5.接続方法	7
4.トラブルシューティング	8
・映像がまったく映らない。	
・映像や音声が途切れたり、ノイズがのる。	
・その他、映像が正常に映らない。	
5.主な仕様	9

1 本製品について

1-1 同梱されている付属品

KE0108C-Dケーブルランプ



1-2 製品概要

この製品は、伝送ケーブルとして汎用的に使用されている LANケーブル（CAT5規格もしくは CAT6規格）を用いて、広帯域映像信号を延長伝送するためのシステムを拡張するための分配器です。KE0102CTと KE0101CRの間に設置して使用します。

注意 本製品には、弊社指定ケーブルをご使用いただくことをお勧め致します。また、その他のケーブルをご使用の際には、使用するケーブルの特性を十分ご検討され、ご了解いただいた上でご使用下さい。

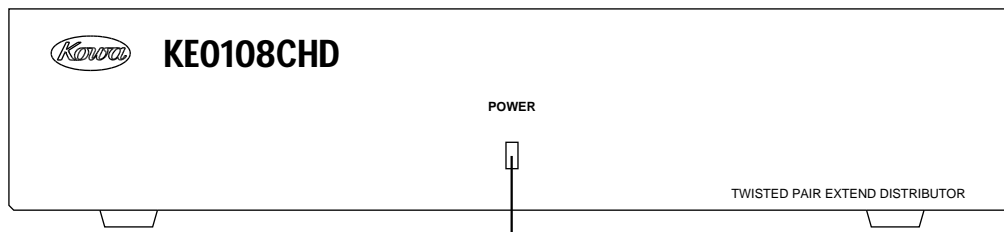
注意 本製品は指定の送受信機 (KE0102CT, KE0101CR)の推奨最大ケーブル長以内に設置してください。
上記の推奨距離を上回りますと、画質は劣化致しますのでご了解下さい。またその場合、弊社のサポートする範囲ではありません。

1-3 特長

- ・従来の同軸ケーブルに比べ安価で、しかも細く軽いのでケーブル布設も容易です。
- ・荷重に弱いツイストペアケーブルを固定する専用金具を標準装備するなど、設置時にも大変便利な設計になっています。

2. 各部の名称と機能

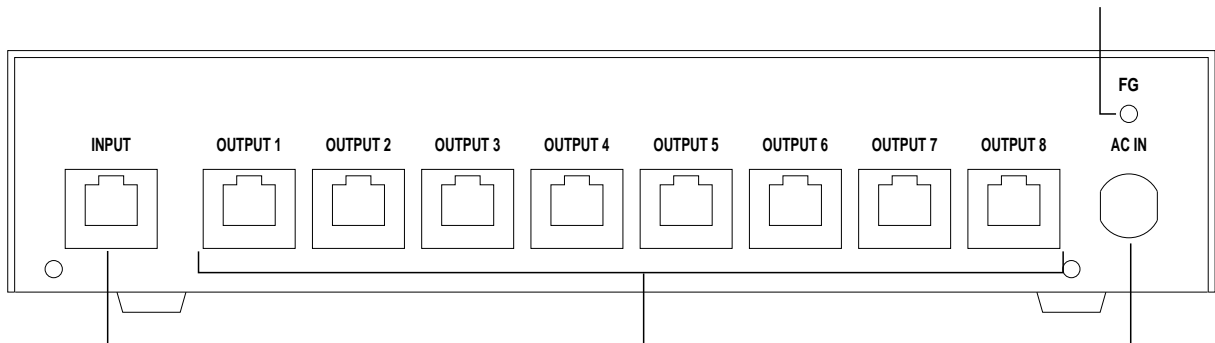
2-1 前面パネル



電源ランプ

電源コードを接続すると本体の電源が入り、電源ランプが緑色に点灯します。

2-2 背面パネル

**分配用入力コネクタ (RJ-45)**

CAT5e もしくはCAT6ケーブルを接続し、弊社指定機器 (以降、送信器と記す) と接続するための入力コネクタです。

分配用出力コネクタ (RJ-45)

CAT5e もしくはCAT6ケーブルを接続し、弊社指定機器 (以降、受信器と記す) と接続するための出力コネクタです。出力は8分配されています。

アース端子 (フレームグラウンド)

屋内のアース端子と接続してください。また、パソコンのアースと接続する事も出来ます。

AC IN

AC100V (50/ 60Hz) に接続します。

警告 弊社指定機器以外は接続しないでください。故障の原因となります。

3. 接続

3-1 接続にあたっての注意・警告事項

注意

- ・本製品には、弊社指定ケーブルをご使用いただくことをお勧め致します。また、その他のケーブルをご使用の際は、使用するケーブルの特性を十分ご検討され、ご了解いただいた上でご使用下さい。
- ・推奨距離を上回りますと、画質は劣化致しますのでご了解下さい。またその場合、弊社のサポートする範囲ではありません。
- ・強いノイズのある電源ラインのそばにツイストペアケーブルを接続すると、ノイズの影響により、映像がちらつくことがあります。
ツイストペアラインを電源ラインからはなして布設してください。
- ・強いノイズのあるAC電源に本体を接続すると、画面がちらつく場合があります。
ACコンセント型のノイズフィルタを用いて、正常な電源でご使用ください。
- ・本製品のツイストペアコネクタ部分に荷重がかかる場合は、付属の固定金具を”3 - 4 . ケーブル固定金具”を参考に取り付けてください。
- ・本製品は通電中に発熱しますので、通風孔をふさがないでください。
また、周囲温度にも注意してください。

警告

- ・本製品のツイストペア出力コネクタには、弊社指定機器以外絶対に接続しないでください。本体及び接続機器を壊す恐れがあります。またその場合に発生した損害に対して、弊社は一切の責任を負いかねますのでご了承ください。
- ・ツイストペアのケーブルを抜き差しする時は、必ず本体及びツイストペアで接続されている製品の電源を切ってください。故障の原因となります。

3-2 接続可能製品一覧

送信器

- ・ KE0102CT (CAT5延長送信器) ¥112,000)

受信器

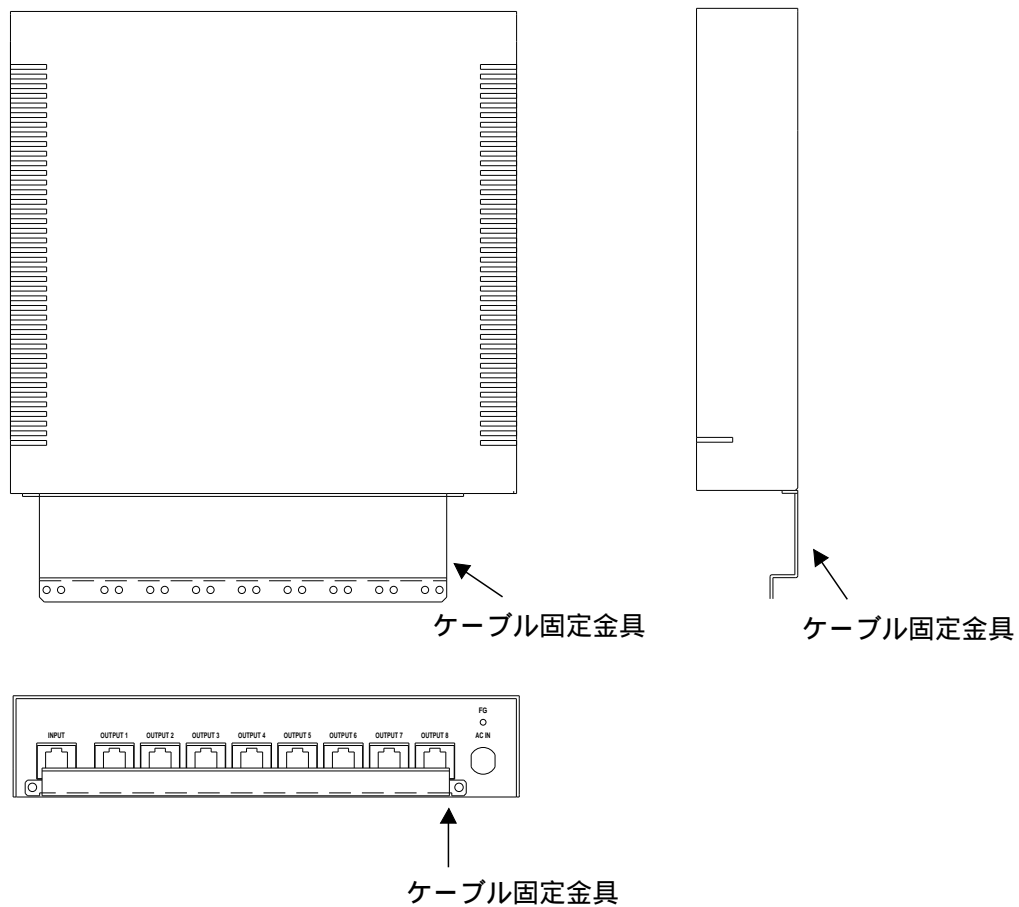
- ・ KE0101CR (CAT5延長受信器) ¥108,000)

3-3. ケーブルの準備

本製品を送信器と受信機に接続するには、CAT5規格ケーブルもしくは、CAT6規格ケーブルを使用し、ストレートに結線します。

3-4. ケーブル固定金具

本製品には、RJ-45とツイストペアケーブルを固定する金具を付属しています。必要に応じて下図を参考に取り付けて下さい。



3-5. 接続方法

以下の手順に従って、機器の接続を行って下さい。

注意 強いノイズのある電源ラインのそばにツイストペアケーブルを布設すると、ノイズの影響により、映像がちらつくことがあります。
ツイストペアラインを電源ラインから離して布設して下さい。

注意 強いノイズのあるAC電源に本体を接続すると、画面がちらつく場合があります。
ACコンセント型のノイズフィルタを用いて、正常な電源でご使用ください。

警告 本製品のツイストペア出力コネクタには、弊社指定機器以外絶対に接続しないで下さい。本体及び接続機器を壊す恐れがあります。またその場合に発生した損害に対して、弊社は一切の責任を負いかねますのでご了承下さい。

- ・ 接続する全ての機器（送信器とすべての受信器）の電源が切れていることを確認して下さい。
- ・ INコネクタに、送信器のケーブルを接続して下さい。
- ・ OUTからOUTBに受信器へのケーブルを接続してください。

注意 本製品のツイストペアコネクタ部分に荷重がかかる場合は、付属の固定金具を使用し、" 3 - 4 . ケーブル固定金具 " を参考に取り付けて下さい。

警告 ツイストペアのケーブルを抜き差しする時は、必ず本体及びツイストペアで接続されている製品の電源を必ず切ってください。故障の原因となります。

- ・ 本体及び、送信器と受信器の電源プラグを差し込み、前面パネルの POWER LEDが点灯しているか確認して下さい。
- ・ 送信器と受信器に接続している機器（ビデオ、DVD、コンピューター、ディスプレイ等）の電源を入れて下さい。
- ・ 受信器側にて画質の調整機能が搭載されている場合、付属の取扱説明書をもとに調整を行って下さい。

4. トラブルシューティング

映像がまったく映らない。

1. 前面パネルの POWER LEDが緑色に点灯していますか？点灯していない場合、電源ケーブルが正しく AC100Vコンセントに接続されていない可能性があります。ご確認ください。
電源ケーブルを接続しても LEDランプが点灯しない場合は、大変申し訳ありませんが、弊社までご連絡いただけますようお願いいたします。
2. 本体の AC電源に強いノイズがある可能性があります。ACコンセント型のノイズフィルターを使用して正常な電源でご使用ください。
3. 入出力コネクタに確実にケーブルが接続されていますか？ケーブルに損傷はありませんか？入力と出力のケーブルを挿し間違えていませんか？
4. ツイストペアケーブルがツイストペアコネクタ (RJ-45) と確実に接続されていますか？ケーブルに荷重がかかる場合は、付属のケーブル固定金具を使用して、コネクタが正常に接続されるようにして下さい。
5. 受信器側に問題はありませんか？付属の取扱説明書を参考に調整して下さい。

映像や音声途切れたり、ノイズがのる。

1. ツイストペアケーブルが電源ラインのそばを通っていませんか？ツイストペアケーブルを電源ラインから遠ざけて下さい。
2. 本体の AC電源に強いノイズがある可能性があります。ACコンセント型のノイズフィルターを使用するなどして正常な電源でご使用ください。
3. ツイストペアケーブルがツイストペアコネクタ (RJ-45) と確実に接続されていますか？ケーブルに荷重がかかる場合は、付属のケーブル固定金具を使用して、コネクタが正常に接続されるようにして下さい。

その他、映像が正常に映らない。

1. 弊社推奨ケーブル長を超えていませんか？超えている場合、正常な画像が得られない場合があります。また、この場合、弊社のサポートする範囲ではありません。
2. ツイストペアケーブルがツイストペアコネクタ (RJ-45) と確実に接続されていますか？ケーブルに荷重がかかる場合は、付属のケーブル固定金具を使用して、コネクタが正常に接続されるようにして下さい。
3. 受信器側に問題はありませんか？付属の取扱説明書を参考に調整して下さい。

5. 主な仕様

型名	KE0108CHD
入力チャンネル数	ツイストペア入力 :1系統
出力チャンネル数	ツイストペア出力 :8系統
入力コネクタ	ツイストペア入力 :RJ-45コネクタ
出力コネクタ	ツイストペア出力 :RJ-45コネクタ
インターフェースケーブル	エンハンスドCAT5規格ケーブル、CAT6規格ケーブル
映像信号帯域	40Hz~ 100MHz ± 3dB
音声信号帯域	20Hz~ 20KHz ± 1dB
使用温湿度条件	温度 :0~ 40 湿度 :20~ 80% (結露しないこと)
電源電圧	AC100V ± 10% 50/60Hz
消費電力	約 30W
外形寸法	W210× D200× H42
重量	約 15 Kg



I-MASTERは興和の業務用映像機器の総称です



興和株式会社 電機光学事業部

営業本部：〒103-8433 東京都中央区日本橋本町3-4-14 TEL.(03)3279-7335 FAX.(03)3245-1109
大 阪：〒541-8511 大阪市中央区淡路町2-3-5 TEL.(06)6204-6186 FAX.(06)6204-6188
開発本部：〒182-0021 東京都調布市調布ヶ丘3-3-1 TEL.(0424)83-4129 FAX.(0424)43-6560