



**rimaster**

**AV MATRIX SWITCHER**

**KC 402**

**取扱説明書**

お買い上げいただき誠にありがとうございます

製品をご使用される前に必ずお読みください

Ver 1.3

# ご使用上の注意

ご使用前に、必ずこの「取扱説明書」をお読みください。  
お読みになった後は、必ず装置の近くの見やすいところに大切に保管してください。

警告



- ・この表示を無視して、誤った取り扱いをすると、死亡または重傷を負う可能性が想定される内容を示しています。

注意



- ・この表示を無視して、誤った取り扱いをすると、傷害を負ったり物的損害が想定される内容を示しています。

## 絵表示の説明

注意（警告を含む）  
が必要なことを示す記号



一般的注意



手をはさまれる



一般的指示



プラグをコンセントから抜く

してはいけない行為  
（禁止行為）を示す記号



禁止



水ぬれ禁止



水場での使用禁止



分解禁止



接触禁止



ぬれ手禁止

万一、製品の不具合や停電などの外的要因で、映像や音声の品質に障害を与えた場合でも、本製品の修理以外の責はご容赦願います。

# 警告

万一、次のような異常が発生したときは、そのまま使用しない

火災や感電の原因になります。

- ・煙が出ている、変なにおいがするなどの異常のとき。
- ・内部に水や物が入ってしまったとき。
- ・落としたり、キャビネットが破損したとき。
- ・電源コードが傷んだとき(芯線の露出、断線など)。



このようなときはすぐに電源を切り、電源プラグをコンセントから抜いたあと、本製品を設置した業者又は当社に修理を依頼してください。

お客様ご自身が修理することは危険です。絶対にやめてください。

不安定な場所に置かない

ぐらついた台の上や傾いた所には置かないでください。  
落ちたり、倒れたりしてけがの原因となります。



表示された電源電圧(交流100V)以外で使用しない

火災や感電の原因となります。



内部に物を入れない

通風孔などから金属類や燃えやすいものなどが入ると、火災や感電の原因となります。

ぬらさない

火災や感電の原因となります。



雷が鳴り出したら、電源プラグをコンセントから抜く

感電の原因となります。



電源プラグは、すぐ抜ける場所にあるコンセントに差し込む

本製品に異常が発生したときは、電源プラグをコンセントからすぐ抜いてください。

本製品のカバー、キャビネットは外したり、改造しない

内部には電圧の高い部分があり、火災や感電の原因となります。  
内部の点検・修理の際は当社にご連絡ください。



電源プラグはコンセントの奥まで確実に差し込む

ショートや発熱により、火災や感電の原因となります。  
また、たこ足配線はしないでください。



電源コードを傷つけない

電源コードを傷つけると、火災や感電の原因となります。

- ・電源コードを加工しない。
- ・無理に曲げたり、ねじったり、引っ張ったりしない。
- ・電源コードの上に機器本体や重いものをのせない。
- ・電源コードを熱器具に近づけない。



# ⚠ 注意

## 次のような場所には置かない

火災や感電の原因となることがあります。

- ・湿気やほこりの多いところ。
- ・油煙や湯気の当たるところ。
- ・熱器具の近くなど。
- ・窓ぎわなど水滴の発生しやすいところ。



## 他の機器と接続するときは、接続する機器の電源を切り、それぞれの取扱説明書に従う

指定以外のコードを使用したり、延長したりすると発熱し、火災、やけどの原因となることがあります。



## 通風孔をふさがない

通風孔をふさぐと内部の熱が逃げないので、火災の原因となることがあります。

- ・横倒し、逆さま（あおむけ）にしない。

通風孔をふさいだり、すき間から異物を差し込まないでください。故障の原因となることがあります。



## 移動するときは、電源プラグや接続コード類をはずす

接続したまま移動するとコードに傷がつき、火災や感電の原因となることがあります。



## 本製品の上に重い物を置かない

重い物や本体からはみ出るような大きな物を置くと、バランスがくずれて倒れたり、落ちたりしてけがの原因となることがあります。



## 長時間使用しないときは電源プラグを抜く

電源が「切」でも機器に電気が流れていますので、安全及び節電のため電源プラグを抜いてください。



## お手入れをするときは電源プラグを抜く

電源が「切」でも機器に電気が流れていますので、感電の原因となることがあります。



## 電源プラグはコードの部分を持って抜かない

電源コードを引っ張るとコードに傷がつき、火災・感電の原因となることがあります。プラグの部分を持って抜いてください。



## ぬれた手で電源プラグを抜き差ししない

感電の原因となることがあります。



# 目次

1. 製品概要	1
2. 各部の名称と機能	1
2-1. 前面パネル	1
2-2. 背面パネル	3
3. 操作方法	5
3-1. 通常の操作	5
3-2. メモリ操作	7
4. シリアルインターフェイス	8
4-1. 通信プロトコル	8
4-2. 制御方式 A	9
4-3. 制御方式 B	14
4-4. RS-232C用ケーブルの結線	19
4-5. RS-422A用ケーブルの結線	20
5. パラレルインターフェイス	21
5-1. パラレルリモート	21
5-2. タリー出力	23
6. 主な仕様	25

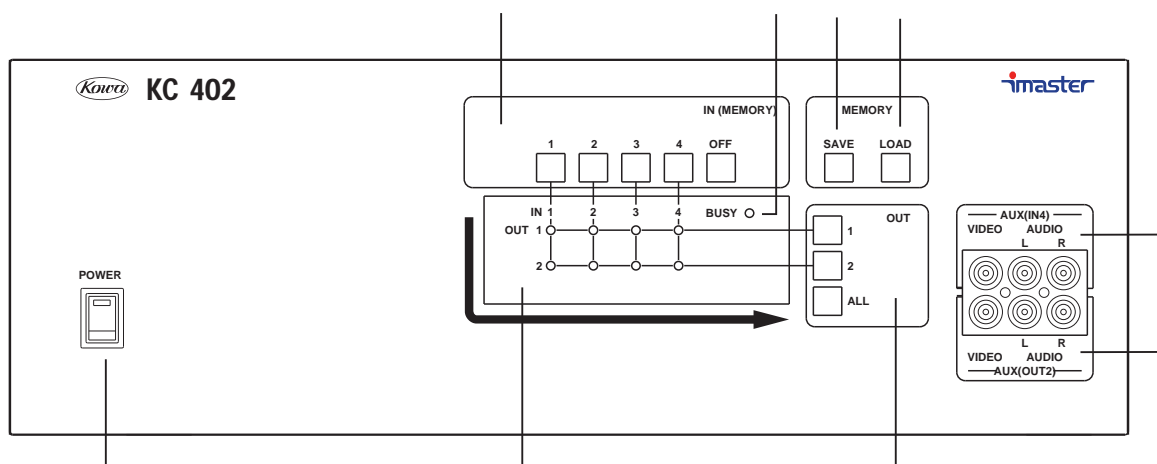


## 1. 製品概要

この製品は、NTSCコンポジット映像・音声(2chアンバランス)を切り替えることができる4入力2出力のマトリックススイッチャーです。

## 2. 各部の名称と機能

### 2-1. 前面パネル



#### 電源スイッチ (POWER)

付属の電源コードを差し込んだ後、このスイッチをオンにすることにより電源が入ります。通電中はスイッチの緑ランプが点灯します。

#### 入力選択スイッチ (IN / (MEMORY))

4系統の入力映像を選択するスイッチです。OFFの場合は、なにも出力されません。また、M1～M4のメモリナンバーを選択するスイッチも兼ねています。

#### 出力選択スイッチ (OUT)

で選択された入力信号に対して、2系統出力のうち、どこに出力するかを選択するスイッチです。 の手順でクロスポイントはセットされ、マトリックスディスプレイに表示されます。ALLの場合は、 で選択された入力信号が2系統すべてのチャンネルに出力されます。

#### リモート ビジーランプ (BUSY)

RS-232C・RS-422Aによって外部制御されている時に点灯します。

#### マトリックスディスプレイ (MATRIX DISPLAY)

現在のクロスポイントの状態をLEDによって表示します。点灯しているところが現在選択されているクロスポイントです。

#### メモリ登録スイッチ (SAVE)

のM1～M4 (メモリナンバー) を選択後、このボタンを押すことによって のマトリックスディスプレイに表示されている状態を記憶させることができます。

#### メモリ出力スイッチ (LOAD)

のM1～M4 (メモリナンバー) を選択後、このボタンを押すことによってメモリに記憶しているクロスポイントの状態を読み出すことができます。

#### 前面パネル入力コネクタ (4CH IN)

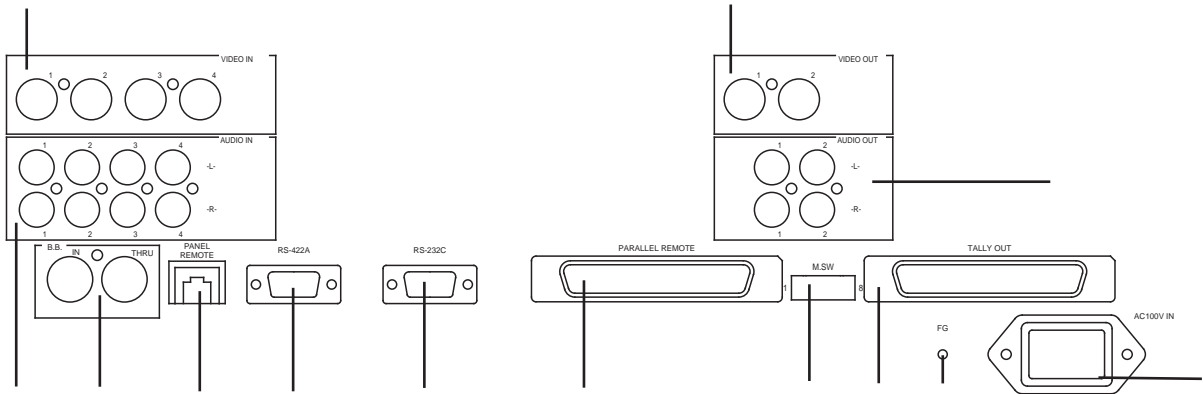
背面パネルのINPUT4コネクタと接続されています。前面・背面両方に接続することはできませんので、前面パネル入力コネクタを使用する際は、背面パネルのINPUT4コネクタをはずして下さい。コネクタは、映像・音声共にRCAピンジャックを採用しています。

#### 前面パネル出力コネクタ (2CH OUT)

背面パネルのOUTPUT2コネクタと接続されています。前面・背面両方に接続することはできませんので、前面パネル出力コネクタを使用する際は、背面パネルのOUTPUT2コネクタをはずして下さい。コネクタは、映像・音声共にRCAピンジャックを採用しています。

注 コネクタの抜き挿しは、本体の電源をOFFにした状態で行ってください。

## 2-2. 背面パネル



映像入力コネクタ (VIDEO IN)

映像出力コネクタ (VIDEO OUT)

音声入力コネクタ (AUDIO IN)

音声出力コネクタ (AUDIO OUT)

外部同期信号入力，スルーコネクタ (B.B.)

外部同期信号を入力することにより、ブランキングスイッチが可能です。(画像の乱れなく、画面の切替が可能です。ただし、映像入力同期している必要があります。) 2つのコネクタの内、1つはスルー出力です。最終端の機器で75 Ω 終端して下さい。

パネルリモートコネクタ (PANEL REMOTE)

弊社のリモートコントローラを使用する場合、このコネクタに接続します。故障の原因となりますので、他の機器は接続しないで下さい。

RS-422Aコネクタ (DSUB 9ピン メス)

RS-422Aにより外部制御を行う際に使用します。

RS-232Cコネクタ (DSUB 9ピン オス)

RS-232Cにより外部制御を行う際に使用します。



パラレルリモートコネクタ (PARALLEL REMOTE アンフェノール50P メス)  
リレー、スイッチなどによるリモートコントロール入力を行うコネクタです。

タリー出力 (TALLY OUT アンフェノール50P メス)  
LEDなどへのリモート出力を行うためのコネクタです (前面スイッチのタリー出力となっています)。

アース端子 (FG)  
屋内のアース端子と接続するために使用します。また、パソコンのアースと接続することもできます。

電源コード接続部 (AC100V IN )  
付属の電源コードでAC100Vに接続します。

制御DIPスイッチ  
シリアル制御時のボーレート設定、タリー出力の設定を変更することができます。  
詳しくは、"4-1 通信プロトコル"、"5-2 タリー出力"をご覧ください。

注 コネクタの抜き差しは、本体の電源をOFFにした状態で行ってください。

### 3. 操作方法

#### 3-1. 通常の操作

入力選択には1～4とOFF（無信号）があり、出力選択には1～2とALL（選択した入力をすべてのチャンネルに出力します）があります。

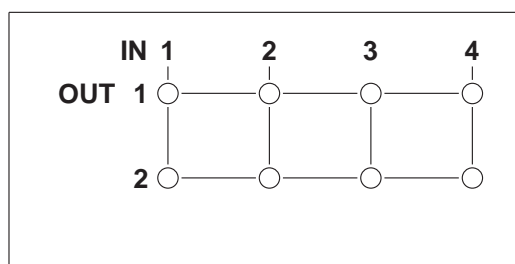
入力選択ボタンを押した後、出力選択ボタンを押すことによってクロスポイントがセットされます。操作例を以下に示します。

～例1～

- ・クロスポイントをすべてクリアにしたい場合

IN OFF を押す  
OUT ALL を押す

以上の操作の結果マトリックスディスプレイは右のような表示になります。



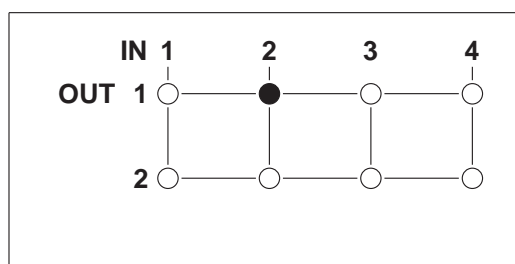
～例2～

- ・IN2をOUT1に出力する場合

IN2 を押す  
OUT1 を押す

以上の操作の結果マトリックスディスプレイは右のような表示になります。

（例1より続けて操作した場合）

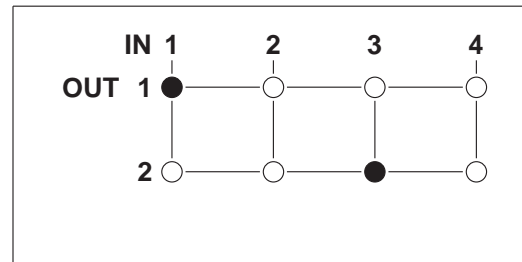


～ 例3 ～

- ・ IN1をOUT1 , IN3をOUT2に出力したい場合

IN1 を押す  
OUT1 を押す  
IN3 を押す  
OUT2 を押す

以上の操作の結果マトリックス  
ディスプレイは右のような表示  
になります。  
(例1より続けて操作した場合)

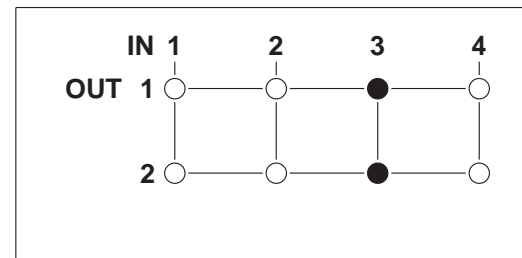


～ 例4 ～

- ・ IN3をすべての出力チャンネルに出力したい場合

IN3 を押す  
OUT ALL を押す

以上の操作の結果マトリックス  
ディスプレイは右のような表示  
になります。  
(例1より続けて操作した場合)



### 3-2.メモリ操作

本装置はマトリックスディスプレイに表示されているクロスポイントの状態を、4通り、7日間以上記憶しておくことができます。

また、電源を切った後でも、7日間以上、電源を切る直前のスイッチの状態を記憶しています。

#### (A)記憶させる (SAVE)

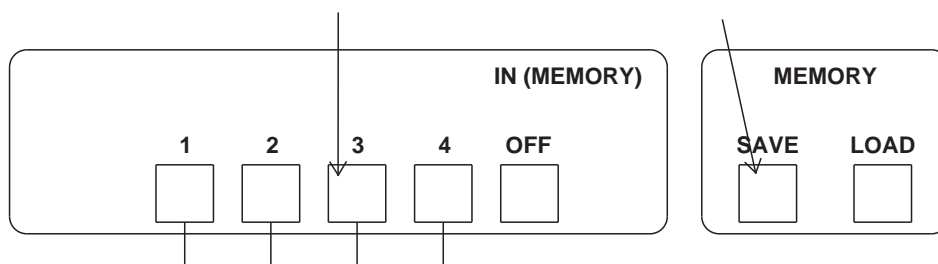
~例~

- ・MEMORY3に記憶させる

マトリックスディスプレイに記憶したいクロスポイントを表示させる。  
クロスポイントの選択については、"3-1.通常の操作"をご覧ください。

MEMORY3 ( IN3 ) を押す。

MEMORY SAVE を押す。



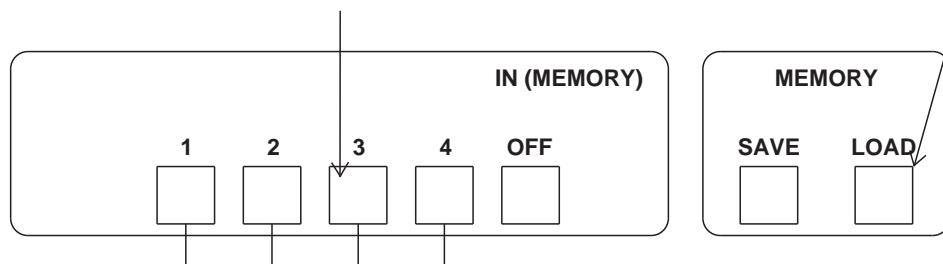
#### (B)読み出しをする (LOAD)

~例~

- ・MEMORY3を読み出す

MEMORY3 ( IN3 ) を押す

MEMORY LOAD を押す



## 4. シリアルインターフェイス

### 4-1. 通信プロトコル

制御方式には、A方式・B方式の2種類があります。目的に応じて選択して下さい。制御方式は自動判別します。パソコン等で外部制御する場合は、パソコンを以下の設定にして下さい。

通信速度 : 9600bps  
データ長 : 8ビット  
ストップビット長 : 1ビット  
パリティチェック : なし  
Xパラメータ : なし  
通信方式 : 全2重

シリアル通信のボーレートは背面のDIPスイッチで変更することができます。

SW3	SW4	ボーレート
OFF	OFF	2400bps
ON	OFF	4800bps
OFF	ON	9600bps
ON	ON	19200bps

スイッチは上に上げた状態でONとなります。  
工場出荷時は9600bpsに設定されています。

DIPスイッチのSW1, 2, 6, 7, 8は、常に下に倒した状態でご使用ください。

DIPスイッチのSW5に関しては“5-2 タリー出力”をご覧ください。

## 4-2. 制御方式A

### 制御方式Aコード表

コマンド	キャラクタ	ASCII	備考	コマンド	キャラクタ	ASCII	備考
IN1	@	40H	注1	OUT1	a	61H	
IN2	A	41H		OUT2	b	62H	
IN3	B	42H		OUT ALL	r	72H	
IN4	C	43H					
IN OFF	q	71H					
メモリ記憶	s	73H		メモリ読みだし	t	74H	
同時切替え準備	u	75H		同時切替え実行	v	76H	
データ読み取り	w	77H		区切り	x	78H	
				リターン	注2	0DH	

注1：IN1～4はメモリの1～4のコマンドを兼ねます。

注2：キャラクタでは表現できません。また、リターン信号は送信コマンドではありません。

(A)1つずつクロスポイントを切り替える場合

以下の順序で送信して下さい。

INの選択  
区切り  
OUTの選択  
区切り

～例1～

- ・ IN4をOUT2に出力する

順序

キャラクタ表現	C	x	b	x
ASCII表現	43H	78H	62H	78H

～例2～

- ・ IN2をすべてのOUTに出力する

順序

キャラクタ表現	A	x	r	x
ASCII表現	41H	78H	72H	78H

～例3～

- ・ すべての出力をなくす

順序

キャラクタ表現	q	x	r	x
ASCII表現	71H	78H	72H	78H

(B)複数のクロスポイントを同時に切り替える場合

以下の順序で送信して下さい。

同時切替え準備  
区切り  
INの選択  
区切り  
OUTの選択  
区切り  
～ の繰り返し  
同時切替え実行  
区切り

～例～

- ・ IN1をOUT1、OFFをOUT2に出力する

順序												
キャラクタ表現	u	x	@	x	a	x	q	x	b	x	v	x
ASCII表現	75H	78H	40H	78H	61H	78H	71H	78H	41H	78H	76H	78H

←————— —————→

(C)データ読み取り(現在のクロスポイントの状態がわかります)

以下の順序で送信・受信して下さい。

送信  
データ読み取り  
区切り

受信  
OUTの選択状態  
0DH 00H コードの受け取り

受信データは34バイトの固定長です。





(E)メモリに記憶してあるクロスポイントの状態を呼び出す場合

以下の順序で送信して下さい。

メモリ番号  
区切り  
メモリ読み出し  
区切り

～例～

- ・メモリ2を呼び出す

順序				
キャラクタ表現	A	x	t	x
ASCII表現	41H	78H	74H	78H

### 4-3.制御方式B

#### 制御方式Bコード表

コマンド	キャラクタ	ASCII	備考	コマンド	キャラクタ	ASCII	備考
IN1	1	31H	注1	OUT1	1	31H	
IN2	2	32H		OUT2	2	32H	
IN3	3	33H		OUT ALL	r	72H	
IN4	4	34H					
IN OFF	q	71H					
メモリ記憶	s	73H		メモリ読みだし	t	74H	
データ読み取り	w	77H		区切り	,	2CH	
セミコロン	;	3BH					
				リターン	注2	0DH	

注1：IN1～IN4はメモリの1～4のコマンドを兼ねます。

注2：キャラクタでは表現できません。

(A)1つずつクロスポイントを切り替える場合

以下の順序で送信して下さい。

INの選択  
区切り  
OUTの選択  
リターン信号

～例1～

- ・ IN4をOUT2に出力する

順序

キャラクタ表現      4            ,            2      リターン

ASCII表現            34H      2CH      32H      0DH

～例2～

- ・ IN2をすべてのOUTに出力する

順序

キャラクタ表現      2            ,            r      リターン

ASCII表現            32H      2CH      72H      0DH

～例3～

- ・ すべての出力をなくす

順序

キャラクタ表現      q            ,            r      リターン

ASCII表現            71H      2CH      72H      0DH

(B)複数のクロスポイントを同時に切り替える場合

以下の順序で送信して下さい。

INの選択  
区切り  
OUTの選択  
連続  
～ の繰り返し  
リターン

～例～

- ・ IN1をOUT1、OFFをOUT2に出力する

順序									
キャラクタ表現	1	,	1	;	q	,	2	リターン	
ASCII表現	31H	2CH	31H	3BH	71H	2CH	32H	0DH	

(C)データ読み取り(現在のクロスポイントの状態がわかります)

以下の順序で送信・受信して下さい。

送信  
データ読み取り  
リターン

受信  
OUTの選択状態  
リターン

～例～

- ・OUT1にIN3、OUT2にIN2が選択されていた場合

送信			
順序			
キャラクタ表現	w		リターン
ASCII表現	77H		0DH
受信			
順序	←	→	
キャラクタ表現	003	;	002      リターン
	OUT1	OUT2	

クロスポイントのデータは3桁の数字で表されます。1番目のデータはOUT1の入力情報、2番目のデータはOUT2の入力情報を表します。

(D)現在のクロスポイントの状態をメモリに記憶する場合

以下の順序で送信して下さい。

メモリ記憶  
区切り  
メモリ番号  
リターン

～例～

- ・メモリ3に現在のクロスポイントを記憶させる

順序				
キャラクタ表現	s	,	3	リターン
ASCII表現	73H	2CH	33H	0DH

(E)メモリに記憶してあるクロスポイントの状態を呼び出す場合

以下の順序で送信して下さい。

メモリ読み出し  
区切り  
メモリ番号  
リターン

～例～

・メモリ2を呼び出す

順序				
キャラクタ表現	t	,	2	リターン
ASCII表現	77H	2CH	32H	0DH

#### 4-4.RS-232C用ケーブル結線

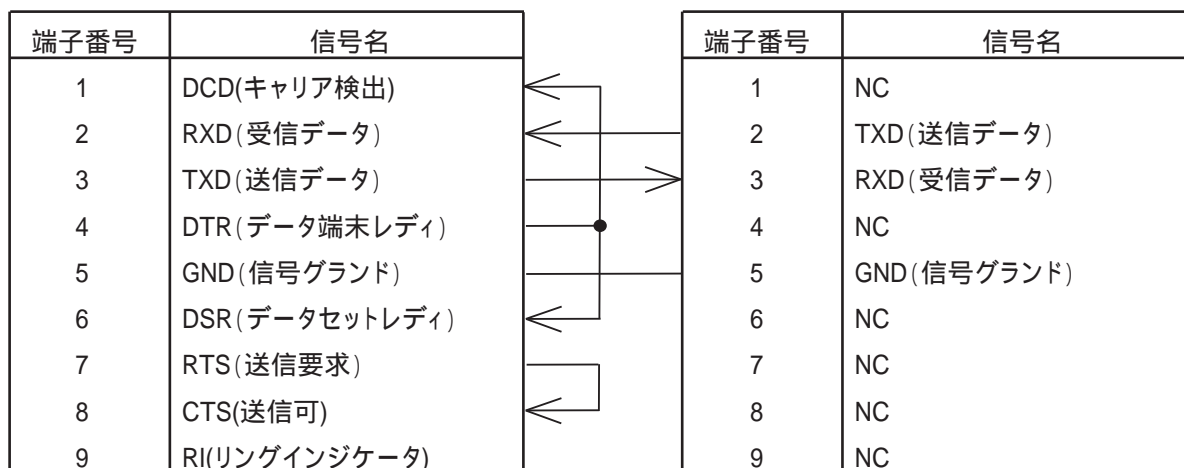
本体とコンピュータ間のRS-232Cケーブルは弊社製のケーブルをご使用下さい。必要な場合は弊社営業部までご連絡下さい。

コネクタはDSUB 9ピン オス座を使用しています。

コンピュータ側がDSUB 9ピンの場合

コンピュータ  
DSUB 9ピン

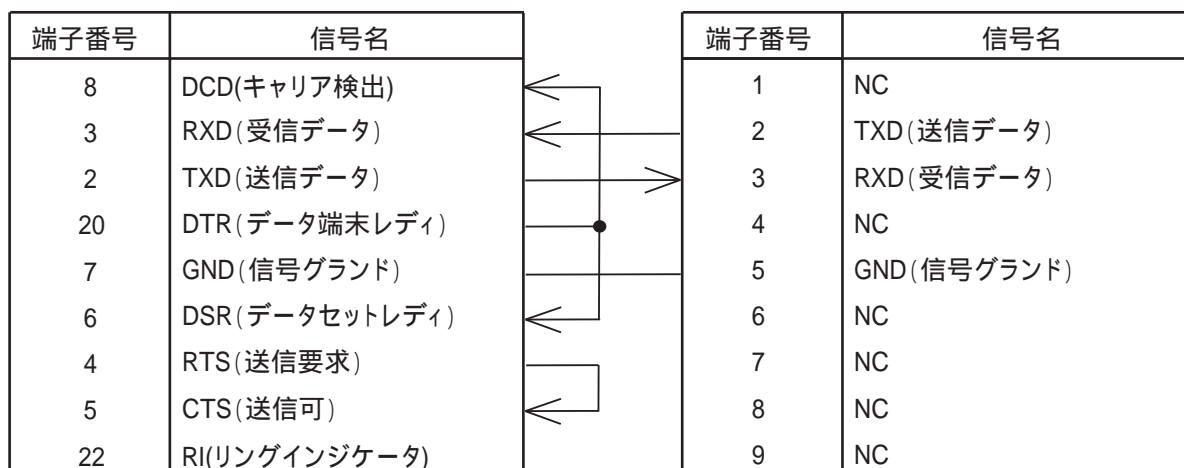
本体  
DSUB 9ピン オス



コンピュータ側がDSUB 25ピンの場合

コンピュータ  
DSUB 25ピン

本体  
DSUB 9ピン オス



フロー制御を行わず、DSR、DCD、RIの監視を行わない場合は、ストレートケーブルで結線することができます。



#### 4-5.RS-422A用ケーブルの結線

本体とコンピュータとのRS-422Aケーブルは弊社製のケーブルをご使用下さい。  
 必要な場合は、弊社営業部までご連絡下さい。  
 コネクタはDSUB9ピンメス座を使用しています。



## 5. パラレルインターフェイス

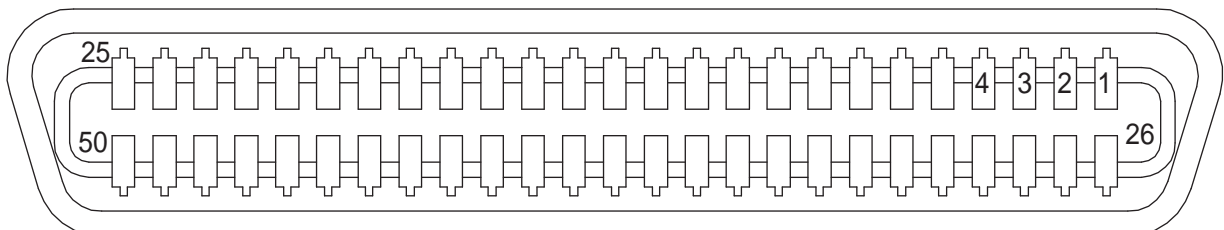
### 5-1. パラレルリモート

アンフェノール50Pコネクタ メス

信号名	ピン番号	ピン番号	信号名
IN 1	1	26	IN 2
IN 3	2	27	IN 4
IN 5	3	28	IN 6
IN 7	4	29	IN 8
IN 9	5	30	IN 10
IN 11	6	31	IN 12
IN 13	7	32	IN 14
IN 15	8	33	IN 16
NC	9	34	NC
NC	10	35	NC
NC	11	36	NC
NC	12	37	NC
OUT 1	13	38	OUT 2
OUT 3	14	39	OUT 4
OUT 5	15	40	OUT 6
OUT 7	16	41	OUT 8
OUT 9	17	42	OUT 10
OUT 11	18	43	OUT 12
OUT 13	19	44	OUT 14
OUT 15	20	45	OUT 16
IN OFF	21	46	OUT ALL
SAVE	22	47	LOAD
NC	23	48	NC
NC	24	49	NC
GND	25	50	GND

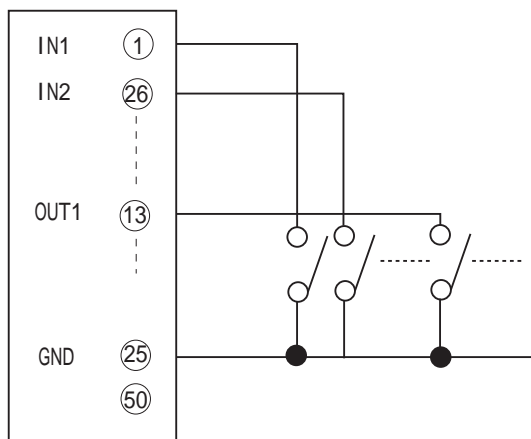
IN5 ~ 16、OUT3 ~ 16は無効です。

### コネクタピン配置

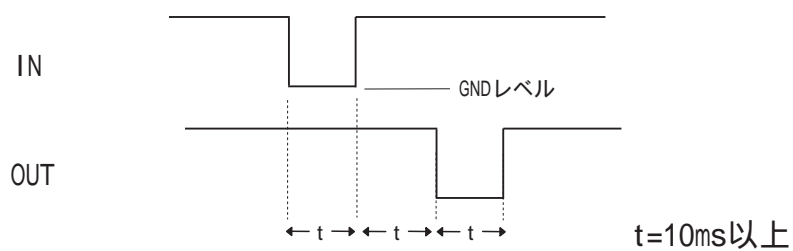


パラレルリモートにより操作を行う場合は、モーメンタリスイッチ(ノンロック)または、トランジスタのオープンコレクタ等による無電圧接点を使用して下さい。

パラレルリモートコネクタ



また、以下のタイミング条件で入力を行ってください。



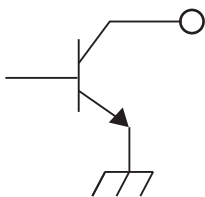
## 5-2. タリー出力

アンフェノール50Pコネクタ メス

信号名	ピン番号	ピン番号	信号名
IN 1	1	26	IN 2
IN 3	2	27	IN 4
IN 5	3	28	IN 6
IN 7	4	29	IN 8
IN 9	5	30	IN 10
IN 11	6	31	IN 12
IN 13	7	32	IN 14
IN 15	8	33	IN 16
NC	9	34	NC
NC	10	35	NC
NC	11	36	NC
NC	12	37	NC
OUT 1	13	38	OUT 2
OUT 3	14	39	OUT 4
OUT 5	15	40	OUT 6
OUT 7	16	41	OUT 8
OUT 9	17	42	OUT 10
OUT 11	18	43	OUT 12
OUT 13	19	44	OUT 14
OUT 15	20	45	OUT 16
IN OFF	21	46	OUT ALL
SAVE	22	47	LOAD
RS232C,422A BUSY	23	48	PW_SW
+5V	24	49	+5V
GND	25	50	GND

IN5 ~ 16、OUT3 ~ 16は無効です。

タリー出力は、オープンコレクタ(74LS06)で出力しています。



注意 タリー出力には、

1. 通常タリー出力 (前面パネルスイッチのLEDに対応した出力)
2. KAシリーズ対応タリー出力 (常に全クロスポイントの状態を出力)

の2種類があり、背面のDIPスイッチで変更することができます。

DIPスイッチのSW5を下に倒すと通常タリー出力、上に上げるとKAシリーズ対応タリー出力となります。

工場出荷時は通常タリー出力に設定されています。

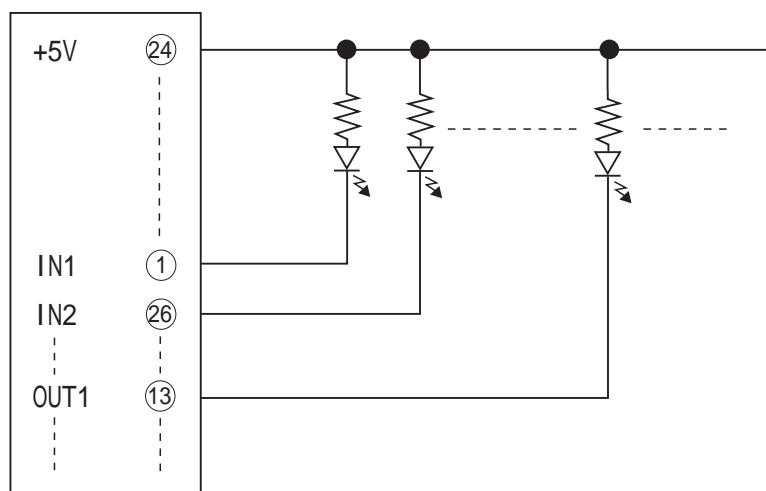
DIPスイッチのSW1, 2, 6, 7, 8は、常に下に倒した状態でご使用ください。

最大負荷電流は30mA以下として下さい。それを超えると故障の原因になります。  
また、LEDを点灯させる際は、直接使用するのではなく使用するLEDにより抵抗を介し電流制限して下さい。

例 LEDの推奨動作電流が20mA(ただし、そのときの電圧降下を2.0Vと仮定する)のとき、以下のような計算で電流制限抵抗を求め、接続して下さい。

$$R = (5.0 - 2.0) / 0.02 = 150$$

タリー出力コネクタ



## 6. 主な仕様

型名	KC 402	
入力チャンネル数	4	
出力チャンネル数	2	
入出力コネクタ	映像: BNC 音声: RCAピンジャック (2chアンバランス)	
映像入出力信号	VBS/VS: 1.0Vp-p 75	
映像帯域	40Hz ~ 50MHz ± 1dB	
音声入出力信号	入力: - 10dBu 47k 出力: - 10dBu 負荷10k 以上	
音声帯域	20Hz ~ 20kHz ± 1dB	
音声クロストーク	75dB以上	
音声S / N比	80dB以上	
音声歪率	0.008%以下	
音声最大入力レベル	+ 18dBu	
外部制御	RS-232C	DSUB9ピン オス
	RS-422A	DSUB9ピン メス
	パラレルI/O	アンフェノール50P メス × 2
	パネルリモート	8極モジュラーコネクタ メス
使用温湿度条件	温度: 0 ~ 40 湿度: 20 ~ 80% (結露しないこと)	
電源電圧	AC100V ± 10% 50/60Hz	
消費電力	約30W	
外形寸法	W422 × D300 × H132 (3U) 注: ラックマウント金具, ゴム足を除く	
質量	約7kg	

 興和株式会社 電機光学事業部

東京営業：〒103-8433 東京都中央区日本橋本町3-4-14 TEL.(03)5623-8078 FAX.(03)5623-8070

大阪営業：〒541-8511 大阪市中央区淡路町2-3-5 TEL.(06)6204-6185 FAX.(06)6204-6188