



CONNECTOR CHANGER

KT 01D ・ KT 01DA

取扱説明書

お買い上げいただき誠にありがとうございます

製品をご使用される前に必ずお読みください

Ver 1.1

1. 製品概要

コネクタの形状を変換して、接続を容易にするコネクタ変換ボックスです。
高密度DSUB15ピン 5BNC の変換が可能です。
KT 01DAは、音声の3.5 ステレオミニ RCAピンジャックに変換が可能です。
電源は不要です（信号アンプ回路及び同期信号変換等は行っておりません）。

2. 主な仕様

・ KT 01D

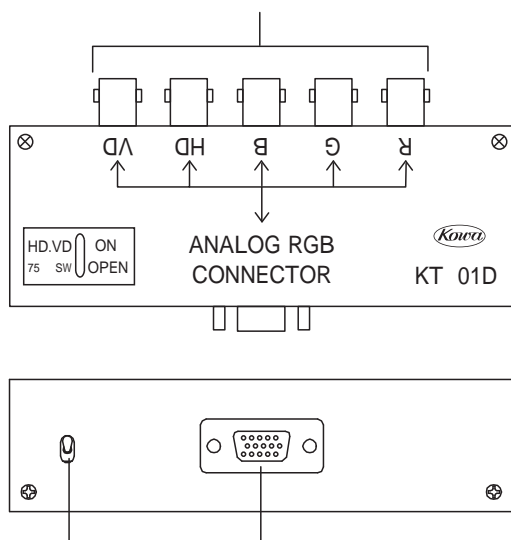
接続端子	端子1 R,G,B,HD,VD 1系統 (BNC) 端子2 高密度DSUB15ピン PC/AT対応 1系統 (メス)
同期信号終端スイッチ	HD/VD 75 終端または、OPEN (トグルスイッチにより切り替え)
重量	約250g
外形寸法	幅 130mm 高さ 34mm 奥行き50mm (コネクタ等含まず)

・ KT 01DA

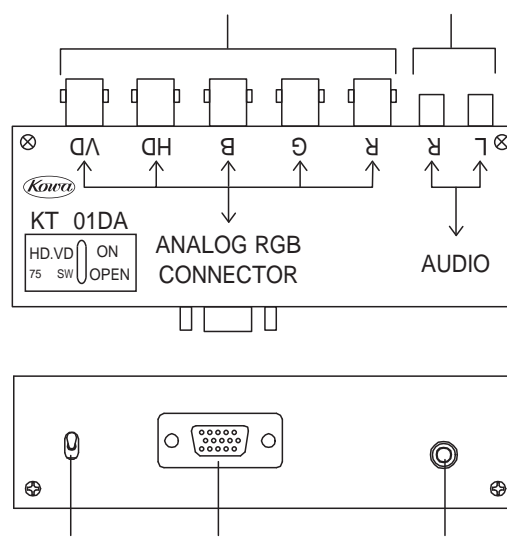
接続端子	端子1 R,G,B,HD,VD 1系統 (BNC) 端子2 高密度DSUB15ピン PC/AT対応 1系統 (メス)
音声端子	端子1 ステレオL,R 1系統 (RCAピンジャック) 端子2 ステレオL,R 1系統 (ステレオミニ 3.5mm)
同期信号終端スイッチ	HD/VD 75 終端または、OPEN (トグルスイッチにより切り替え)
重量	約250g
外形寸法	幅 130mm 高さ 34mm 奥行き50mm (コネクタ等含まず)

3. 各部の名称と機能

KT 01D



KT 01DA



BNC端子 R,G,B,HD,VD信号を入力するコネクタです。

高密度DSUB15ピン端子（PC/AT機対応）を接続するコネクタです。

HD/VD同期信号終端スイッチ（75 またはOPEN）

スイッチを75 側（上に倒す）に切り替えると、HDとVDが終端されます。75 に終端して用いたい場合に使用してください。通常はOPENで使用します。スイッチを下側に倒してご使用ください。

音声端子（KT 01DAのみ）

ステレオL,R RCAピンジャックを接続するコネクタです。

ステレオL,R ミニ 3.5mm ピンジャックを接続するコネクタです。

ピンアサイン表

高密度DSUB15ピン（PC/AT機対応）

1	R	6	R.GND	11	接地
2	G	7	G.GND	12	NC
3	B	8	B.GND	13	H.SYNC
4	接地	9	NC	14	V.SYNC
5	GND	10	GND	15	NC



興和株式会社 電機光学事業部

東京営業：〒103-8433 東京都中央区日本橋本町3-4-14 TEL.(03)3279-7335 FAX.(03)3242-3170

大阪営業：〒541-8511 大阪市中央区淡路町2-3-5 TEL.(06)6204-6185 FAX.(06)6204-6188